
















  
  
**brennenstuhl®**  


**10+1 LED Akku Mini Stableuchte**  
**10+1 LED Rechargeable**  
**Mini Inspection Lamp**

**HL DA 101 M**



 DE	<b>Bedienungsanleitung</b> .....	2
 GB	<b>Operating Instructions</b> .....	5
 FR	<b>Mode d'emploi</b> .....	8
 NL	<b>Handleiding</b> .....	11
 IT	<b>Manuale di istruzioni</b> .....	14
 SE	<b>Bruksanvisning</b> .....	17
 ES	<b>Manual de instrucciones</b> .....	20
 PL	<b>Instrukcja obsługi</b> .....	23
 CZ	<b>Návod k obsluze</b> .....	26
 HU	<b>Használati útmutató</b> .....	29
 TR	<b>Kullanım talimatı</b> .....	32
 FI	<b>Käyttöohje</b> .....	35
 GR	<b>Οδηγίες χρήσης</b> .....	38
 RU	<b>Руководство по эксплуатации</b> .....	41
 PT	<b>Manual de instruções</b> .....	44

DE

# Bedienungsanleitung

## 10+1 LED Akku Mini Stableuchte

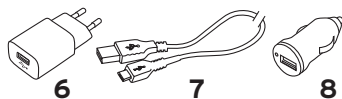
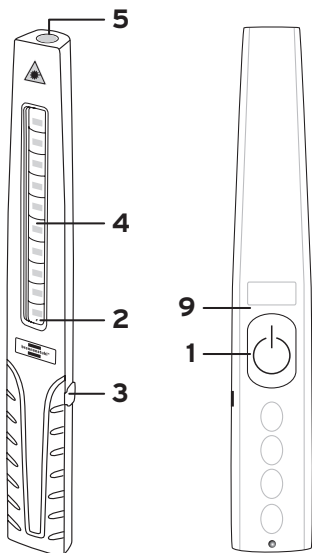
### HLDA 101 M

#### SICHERHEITSHINWEISE

- Lesen Sie die Bedienungsanleitung vor Gebrauch genau durch.
- Benutzen Sie die Leuchte oder das Netzteil nicht bei Beschädigungen – Lebensgefahr. Wenden Sie sich dann an eine Elektrofachkraft oder an die angegebene Serviceadresse.
- Schauen Sie nicht direkt in das Licht.
- Öffnen Sie niemals das Gerät.
- Verwenden Sie die Arbeitsleuchte nicht in explosionsgefährdeter Umgebung – Lebensgefahr!
- Verwenden Sie zum Aufladen der Akkus nur das mitgelieferte Netzteil.

#### INBETRIEBNAHME:

- Vor der ersten Benutzung Akku einmal vollständig Entladen und wieder Aufladen.
- Schalter hinten ❶: 1x drücken LED's oben Ein / 2x drücken: LED's vorne Ein / 3x drücken: alle LED's Aus.
- Leuchte kann während des Aufladens benutzt werden.
- Ladeanzeige ❷: rot beim Aufladen, grün wenn der Akku geladen ist.
- Bei längerer Nichtbenutzung Akku alle 3 Monate aufladen.

**ÜBERSICHT BEDIENTEILE:**

- ① Ein-/Aus-Schalter
- ② Ladeanzeige (Rot/Grün)
- ③ Ladebuchse Micro-USB mit Abdeckkappe
- ④ Frontstrahler
- ⑤ LEDs im Leuchtenkopf
- ⑥ Ladegerät 230 V mit USB-Anschluss
- ⑦ Ladekabel USB/Micro-USB
- ⑧ KFZ-Ladeadapter mit USB-Anschluss und Sicherung F1AL
- ⑨ Magnet

**LADEN**

- **mit 230 V-Ladegerät:** Verbindung: Ladegerät 230 V ⑥  
– USB Ladekabel ⑦ – Aufladebuchse ③
- **mit 12 V KFZ-Ladeadapter:** Verbindung: KFZ-Ladeadapter ⑧  
– USB Ladekabel ⑦ – Aufladebuchse ③
- **mit USB-Ladekabel:** Verbindung: PC USB-Ladebuchse  
– USB Ladekabel ⑦ – Aufladebuchse ③

**TECHNISCHE DATEN:**

LEDs:	Front 10x, Kopf 1x
Lichtstrom:	Front 300 lm, Kopf 50 lm
Akku:	eingebaut, Li Ion 3,7 V / 1,2 Ah
Netzteil:	Eingang: 100 – 240 V AC, 50/60 Hz, 200 mA; Ausgang: 5,0 V DC, 1000 mA
Kfz-Ladeadapter:	Eingang: 12 – 24 V DC; Ausgang: 5,0 V DC, 500 mA
Betriebsdauer:	Front 2 h, Kopf 4 h
Ladedauer:	4 h
Schutzart:	IP 40
Temperaturbereich:	-5°C – +40°C



**Werfen Sie Elektrogeräte, Batterien und Akkus nicht in den Hausmüll!**

Elektro- und Elektronik-Altgeräte sowie Batterien und Akkus sind Sondermüll und müssen getrennt gesammelt und einer umweltgerechten Wiederverwertung zugeführt werden.

**Hersteller**

Hugo Brennenstuhl GmbH & Co. KG  
Seestraße 1 – 3 · D-72074 Tübingen

H. Brennenstuhl S.A.S.  
4 rue de Bruxelles · F-67170 Bernolsheim

lectra-t ag  
Blegistrasse 13 · CH-6340 Baar

Für weitere Informationen empfehlen wir den Bereich Service/FAQ's auf unserer homepage [www.brennenstuhl.com](http://www.brennenstuhl.com).

# **GB** Operating Instructions **10+1 LED Rechargeable Mini Inspection Lamp HLDA 101 M**

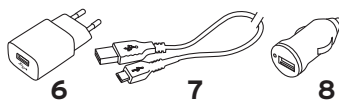
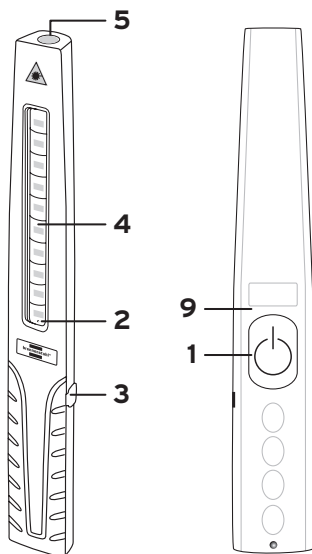
## **SAFETY INFORMATION**

- Read the operating instructions carefully before using the lamp.
- Do not use if the lamp or the power adapter are damaged – danger to life! Contact a qualified electrician or the service department listed.
- Do not look directly at the lamp.
- Do not open the device.
- Do not use the lamp in potentially explosive atmospheres – danger to life!
- Always use the included power adapter when charging the batteries.

## **OPERATION:**

- Drain the battery completely and recharge before using the lamp for the first time.
- Switch (at the rear) **1**: Push once: top LEDs On/push twice: front LEDs On/push three times: all LEDs Off.
- The lamp can be used while recharging.
- Battery indicator **2**: red during charging, green when the battery is fully charged.
- If the lamp is not used for an extended period of time, it is recommended that the battery be charged every 3 months.

## OVERVIEW OF THE CONTROLS:



- ① On/Off switch
- ② Battery indicator (red/green)
- ③ Micro USB charging connector with cover
- ④ Front lights
- ⑤ LEDs in the lamp head
- ⑥ 230 V charger with USB connector
- ⑦ USB/Micro USB charging cable
- ⑧ Car charger adapter with USB connector and fuse F1AL
- ⑨ Magnet

## CHARGING

- **with the 230 V charger:** Connect: 230 V charger ⑥
  - USB charging cable ⑦ – charging socket ③
- **with 12 V car charger adapter:** Connect: car charger adapter ⑧
  - USB charging cable ⑦ – charging socket ③
- **with USB charging cable:** Connect: PC USB charging connector
  - USB charging cable ⑦ – charging socket ③

**SPECIFICATIONS:**

LEDs:	Front 10x, head 1x
Flux:	Front 300 lm, head 50 lm
Battery:	Integrated, Li-ion 3.7 V / 1.2 Ah
Power adapter:	Input voltage: 100 – 240 V AC, 50/60 Hz, 200 mA; output voltage: 5.0 V DC, 1000 mA
Car charger adapter:	Input voltage: 12 – 24 V DC; output voltage: 5.0 V DC, 500 mA
Operating time:	Front 2 hrs, head 4 hrs
Charging time:	4 hrs
Protection class:	IP 40
Temperature range:	-5°C – +40°C



**Do not dispose of electrical appliances, batteries and rechargeable batteries with your household rubbish.**

Waste electrical and electronic devices, batteries and rechargeable batteries are classified as hazardous waste. They must be collected separately from general waste to be recycled in an environmentally compatible manner.

**Manufacturer**

Hugo Brennenstuhl GmbH & Co. KG  
Seestraße 1 – 3 · D-72074 Tübingen

H. Brennenstuhl S.A.S.  
4 rue de Bruxelles · F-67170 Bernolsheim

lectra-t ag  
Blegistrasse 13 · CH-6340 Baar

Please visit the Service/FAQ section of our homepage,  
[www.brennenstuhl.com](http://www.brennenstuhl.com), for more information.

(FR)

## Mode d'emploi Mini lampe torche 10+1 LED et accumulateur HL DA 101 M

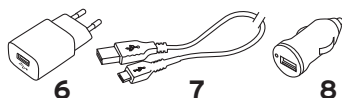
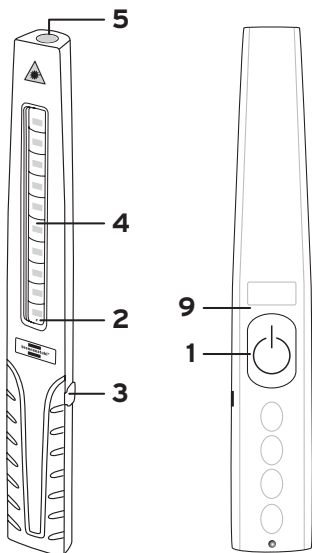
### INDICATIONS DE SÉCURITÉ

- Veuillez lire entièrement et attentivement le mode d'emploi avant l'usage.
- N'utilisez pas la lampe ou le bloc d'alimentation en cas d'endommagement – danger mortel. Adressez-vous à un électricien professionnel ou à l'adresse indiquée du service après-vente.
- Ne regardez pas directement dans la lumière.
- N'ouvrez jamais l'appareil.
- N'utilisez pas la lampe de travail dans un environnement présentant un risque d'explosion – danger mortel !
- Pour charger les accumulateurs, utilisez seulement le bloc d'alimentation livré avec la lampe.

### MISE EN SERVICE :

- Veuillez décharger et recharger complètement l'accumulateur avant la première utilisation.
- Interrupteur à l'arrière ❶ : 1 pression la LED du haut s'allume / 2 pressions : la LED avant s'allume / 3 pressions : toutes les LED s'éteignent.
- La lampe peut être utilisée pendant le chargement.
- Voyant de charge ❷ : rouge pendant le chargement, vert quand l'accu est chargé.
- En cas de non-utilisation prolongée, recharger l'accu tous les 3 mois.



**APERÇU DES ÉLÉMENTS DE COMMANDE :**

- ❶ Bouton On/Off
- ❷ Voyant de charge (rouge/vert)
- ❸ Prise femelle de chargement micro USB avec capuchon
- ❹ Projecteur frontal
- ❺ LED dans la tête de la lampe
- ❻ Chargeur 230 V avec raccord USB
- ❼ Câble de chargement USB/micro USB
- ❽ Adaptateur de chargement sur allume-cigare avec raccord USB et fusible F1AL
- ❾ Aimant

**CHARGEMENT**

- **avec chargeur 230 V** : connexion : chargeur 230 V ❹  
– câble de chargement USB ❼ – prise femelle de chargement ❸
- **avec adaptateur de chargement sur allume-cigare 12 V** :  
connexion : adaptateur de chargement sur allume-cigare ❽  
– câble de chargement USB ❼, prise femelle de chargement ❸
- **avec câble de chargement USB** : connexion : prise femelle de chargement USB PC  
– câble de chargement USB ❼ – prise femelle de chargement ❸

**CARACTÉRISTIQUES TECHNIQUES :**

LED :	front 10, tête 1
Flux lumineux :	front 300 lm, tête 50 lm
Accumulateur :	incorporé, lithium-ion 3,7 V / 1,2 Ah
Bloc d'alimentation :	entrée : 100 – 240 V AC, 50/60 Hz, 200 mA ; sortie : 5,0 V DC, 1000 mA
Adaptateur allume-cigare :	entrée : 12 – 24 V DC ; sortie : 5,0 V DC, 500 mA
Durée de fonctionnement :	front 2 h, tête 4 h
Durée de chargement :	4 heures
Type de protection :	IP 40
Domaine de température :	-5°C – +40°C



**Ne jetez pas les appareils électriques dans les ordures ménagères !**

Les appareils électriques et électroniques usés ainsi que les piles et les accumulateurs sont des déchets spéciaux et ils doivent être collectés séparément et transportés dans un centre de recyclage conforme aux impératifs écologiques.

**Fabricant**

Hugo Brennenstuhl GmbH & Co. KG  
Seestraße 1 – 3 · D-72074 Tübingen

H. Brennenstuhl S.A.S.  
4 rue de Bruxelles · F-67170 Bernolsheim

lectra-t ag  
Blegistrasse 13 · CH-6340 Baar

Pour de plus amples informations, nous vous recommandons de consulter le domaine Service/FAQ sur notre site Internet :  
[www.brennenstuhl.com](http://www.brennenstuhl.com).

# **NL Handleiding Mini-staaflamp HL DA 101 M met 10+1 LED's en batterij**

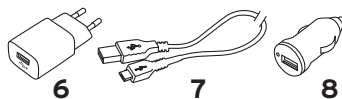
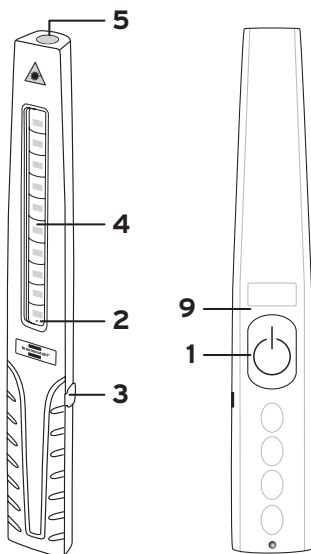
## **VEILIGHEIDSINSTRUCTIES**

- Lees voor gebruik de bedieningshandleiding zorgvuldig door.
- Gebruik de lamp of de adapter niet als hij beschadigd is.  
Levensgevaar! Neem contact op met een elektricien of met de technische dienst.
- Kijk nooit direct in het licht.
- Open de lamp nooit.
- Gebruik de werkklamp niet in omgevingen met gevaar op explosies.  
Levensgevaar!
- Gebruik voor het opladen van de batterijen uitsluitend de meegeleverde adapter.

## **INGEBRUIKSTELLING:**

- Voordat u de lamp voor de eerste maal gebruikt, dient u de batterij eerst helemaal leeg te laten en vervolgens opnieuw op te laden.
- Schakelaar op de achterkant ①: 1 x drukken: LED's bovenaan aan / 2 x drukken: LED's vooraan aan / 3 x drukken: alle LED's uit.
- De lamp kan worden gebruikt terwijl de batterij wordt opgeladen.
- Batterijstand ②: rood tijdens het opladen, groen wanneer de batterij opgeladen is.
- Als u de lamp langere tijd niet gebruikt, laad dan de batterij elke 3 maanden op.

## OVERZICHT BEDIENINGSELEMENTEN:



- ❶ Aan/uit-schakelaar
- ❷ Batterijstand (rood/groen)
- ❸ Micro-USB-ingang voor lader, met beschermkapje
- ❹ Spot vooraan
- ❺ LED's in lampenkop
- ❻ Lader 230 V met USB-aansluiting
- ❼ Laadkabel USB/Micro-USB
- ❽ Autolader met USB-aansluiting en zekering F1AL
- ❾ Magneet

## LADEN

- **met lader 230 V:** aansluiting: lader 230 V ❹  
– USB-laadkabel ❼ – laderingang ❸
- **met autolader 12 V:** aansluiting: autolader ❽  
– USB-laadkabel ❼ – laderingang ❸
- **met USB-laadkabel:** aansluiting: USB-laderingang pc  
– USB-laadkabel ❼ – laderingang ❸

**TECHNISCHE GEGEVENS:**

LED's:	Vooraan 10x, bovenaan 1x
Lichtstroom:	Vooraan 300 lm, bovenaan 50 lm
Batterij:	Ingebouwd, lithium-ion 3,7 V / 1,2 Ah
Adapter:	Ingang: 100 – 240 V AC, 50/60 Hz, 200 mA; uitgang: 5,0 V DC, 1000 mA
Autolader:	Ingang: 12 – 24 V DC; uitgang: 5,0 V DC, 500 mA
Gebruiksduur:	Vooraan 2 uur, bovenaan 4 uur
Laadtijd:	4 uur
Veiligheidsklasse:	IP 40
Temperatuurbereik:	-5°C – +40°C



**Werp elektrische toestellen, batterijen en accu's nooit bij het huisvuil!**

Afgedankte elektrische en elektronische toestellen alsook batterijen en accu's zijn gevaarlijk afval en moeten apart worden ingezameld en op een milieuvriendelijke manier worden gerecycled.

**Fabrikant**

Hugo Brennenstuhl GmbH & Co. KG  
Seestraße 1 – 3 · D-72074 Tübingen

H. Brennenstuhl S.A.S.  
4 rue de Bruxelles · F-67170 Bernolsheim

lectra-t ag  
Blegistrasse 13 · CH-6340 Baar

Meer informatie vindt u op onze website [www.brennenstuhl.com](http://www.brennenstuhl.com)  
onder de rubriek Service/FAQ.

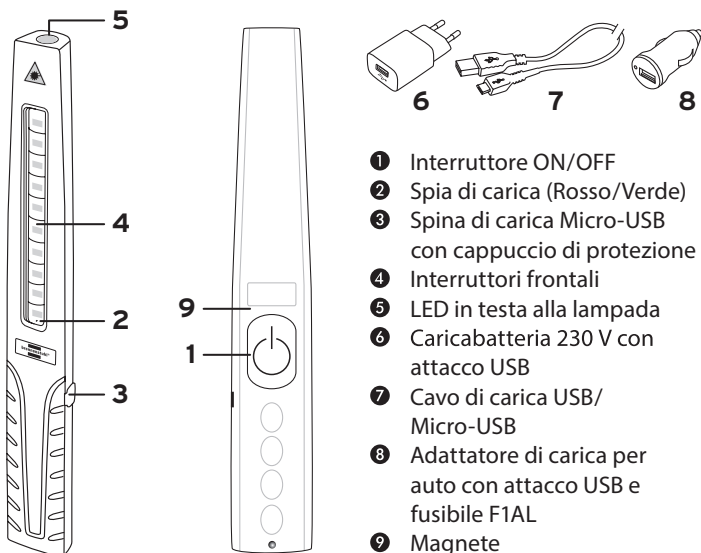
# IT **Manuale di istruzioni** **Lampada d'ispezione mini a batteria** **ricaricabile a 10+1 LED HL DA 101 M**

## **AVVERTENZE PER LA SICUREZZA**

- Leggere attentamente il manuale delle istruzioni prima dell'uso.
- Non utilizzare la lampada o l'alimentatore se danneggiati – Pericolo di morte. Rivolgetevi a un elettrotecnico specializzato oppure all'indirizzo dell'assistenza indicato.
- Non rivolgere lo sguardo direttamente nel fascio di luce.
- Non aprire mai l'apparecchio.
- Non utilizzare la luce di lavoro in ambienti potenzialmente esplosivi – Pericolo di morte!
- Per caricare l'accumulatore usare esclusivamente l'alimentatore di rete fornito in dotazione.

## **MESSA IN FUNZIONE:**

- Prima del primo utilizzo scaricare la batteria (accumulatore) completamente per una volta e poi ricaricarla.
- Interruttore sul lato posteriore ❶: premere 1 volta: LED in alto ON/premere 2 volte: LED davanti ON/premere 3 volte: tutti i LED OFF.
- Mentre è in carica la lampada è utilizzabile.
- Spia di carica ❷: rosso = in carica, verde = batteria carica.
- In caso di inutilizzo prolungato, caricare l'accumulatore ogni 3 mesi.

**PANORAMICA ELEMENTI DI REGOLAZIONE:**

- ❶ Interruttore ON/OFF
- ❷ Spia di carica (Rosso/Verde)
- ❸ Spina di carica Micro-USB con cappuccio di protezione
- ❹ Interruttori frontali
- ❺ LED in testa alla lampada
- ❻ Caricabatteria 230 V con attacco USB
- ❼ Cavo di carica USB/ Micro-USB
- ❽ Adattatore di carica per auto con attacco USB e fusibile F1AL
- ❾ Magnete

**PROCESSO DI CARICA**

- **con caricabatteria da 230 V:** Allacciamento: Caricabatteria 230 V ❹  
– Cavo di carica USB ❼ – Presa di carica ❸
- **con caricabatteria per auto da 12 V:** Allacciamento: Adattatore per auto ❽  
– Cavo di carica USB ❼ – Presa di carica ❸
- **con cavo di carica USB:** Allacciamento: Presa di carica USB per PC  
– Cavo di carica USB ❼ – Presa di carica ❸

**SPECIFICHE TECNICHE:**

LED:	Fronte 10x, Testa 1x
Flusso luminoso:	Fronte 300 lm, Testa 50 lm
Batteria ricaricabile:	integrata, Ioni di litio 3,7 V / 1,2 Ah
Alimentatore:	Ingresso: 100 – 240 V AC, 50/60 Hz, 200 mA; Uscita: 5,0 V DC, 1000 mA
Adattatore di carica per auto:	Ingresso: 12 – 24 V DC; Uscita: 5,0 V DC, 500 mA
Durata d'impiego:	Fronte 2 h, base 4 h
Durata della carica:	4 h
Tipo di protezione:	IP 40
Gamma di temperatura:	-5°C – +40°C



**Non gettare gli apparecchi elettrici, le batterie e gli accumulatori tra i rifiuti domestici!**

Gli apparecchi elettrici ed elettronici dismessi, come pure le batterie e gli accumulatori, sono rifiuti speciali e devono essere raccolti separatamente e conferiti in impianto di riciclaggio ecocompatibile.

**Costruttore:**

Hugo Brennenstuhl GmbH & Co. KG  
Seestraße 1 – 3 · D-72074 Tübingen

H. Brennenstuhl S.A.S.  
4 rue de Bruxelles · F-67170 Bernolsheim

lectra-t ag  
Blegistrasse 13 · CH-6340 Baar

Per ulteriori informazioni vi consigliamo di consultare l'Area Assistenza/FAQ nella nostra homepage [www.brennenstuhl.com](http://www.brennenstuhl.com).



SE

## **Bruksanvisning Mini-stavlampan med 10+1 LED-lampor och batteri HLDA 101 M**

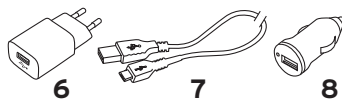
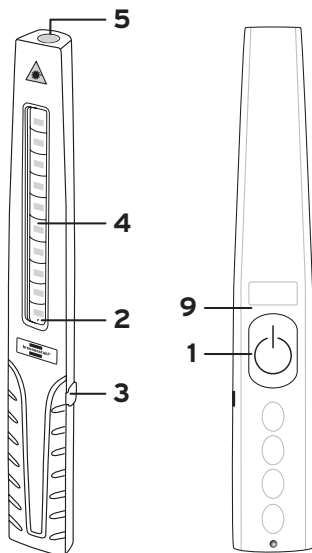
### **SÄKERHETSANVISNINGAR**

- Läs igenom bruksanvisningen noga innan lampan används.
- Använd inte lampan eller adaptern om de är skadade – Livsfara. Vänd dig då till en fackman på den angivna serviceadressen.
- Titta inte rakt in i lampan.
- Öppna aldrig lampan.
- Använd inte arbetslampan om det föreligger explosionsrik i omgivningen – Livsfara!
- Använd bara den tillhörande adaptern för att ladda batterierna.

### **ANVÄNDNING:**

- Innan första användningen bör batteriet tömmas helt och sedan laddas upp igen.
- Omkopplaren på baksidan ❶: 1x tryckning LED: erna ovan På / 2x tryckningar: främre LED:erna På / 3x tryckningar: alla LED: er Av.
- Lampan kan användas under uppladdningen.
- Laddningsmätare ❷: röd under uppladdning, grön när batteriet är laddat.
- Vid längre perioder utan att lampan använts bör batteriet laddas var tredje månad.

## ÖVERSIKT:



- ① På-/Av-omkopplare
- ② Laddningsmätare (röd/grön)
- ③ Laddningsuttag Micro-USB med lucka
- ④ Frontstrålkastare
- ⑤ LED:er i lyshuvudet
- ⑥ Laddare 230 V med USB-anslutning
- ⑦ Laddkabel USB/Micro-USB
- ⑧ Billaddare med USB-anslutning och säkring F1AL
- ⑨ Magnet

## LADEN

- **med 230 V-laddare:** anslutning: Laddare 230 V ⑥  
– USB Laddkabel ⑦ – Laddningsuttag ③
- **med 12 V biladapter:** anslutning: Biladapter ⑧  
– USB-laddkabel ⑦ – Laddningsuttag ③
- **med USB-laddkabel:** anslutning: PC USB-laddningsuttag  
– USB-laddkabel ⑦ – Laddningsuttag ③

**TEKNISKA DATA:**

LED:er:	Front 10x, huvud 1x
Ljus:	Front 300 lm, huvud 50 lm
Batteri:	inbyggt, Li Ion 3,7 V / 1,2 Ah
Adapter:	Ingång: 100 – 240 V AC, 50/60 Hz, 200 mA; Utgång: 5,0 V DC, 1000 mA
Biladapter:	Ingång: 12 – 24 V DC; Utgång: 5,0 V DC, 500 mA
Driftstid:	Front 2 tim., huvud 4 tim.
Laddningstid:	4 tim.
Skyddstyp:	IP 40
Temperaturomfång:	-5°C – +40°C



**Kasta aldrig elektriska apparater eller batterier i hushållsavfallet!**

Gammal elektronisk utrustning samt batterier är särskilt avfall och måste avfallssorteras och transporteras för återvinning på en miljöstation.

**Tillverkare**

Hugo Brennenstuhl GmbH & Co. KG  
Seestraße 1 – 3 · D-72074 Tübingen

H. Brennenstuhl S.A.S.  
4 rue de Bruxelles · F-67170 Bernolsheim

lectra-t ag  
Blegistrasse 13 · CH-6340 Baar

För ytterligare information rekommenderar vi avdelningen för service/FAQs på vår hemsida [www.brennenstuhl.com](http://www.brennenstuhl.com).

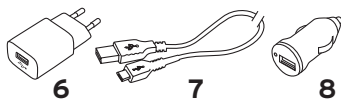
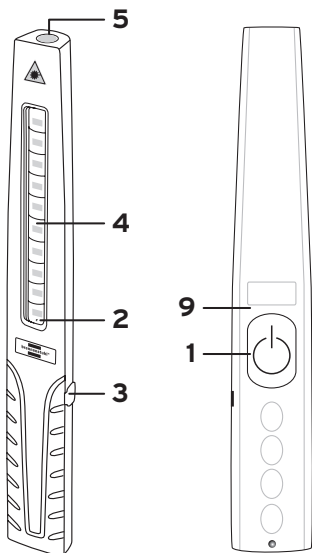
# **ES** Manual de instrucciones Lámpara de barra mini HL DA 101 M con batería y LED 10+1

## **INSTRUCCIONES DE SEGURIDAD**

- Lea atentamente el manual de instrucciones antes de utilizar el aparato.
- No utilice la lámpara o fuente de alimentación si presentan daños, existe peligro de muerte. Si realmente existe una anomalía póngase en contacto con un técnico calificado o con el comercio donde adquirió el producto.
- No mire directamente hacia la luz.
- Nunca abra el aparato.
- No utilice la lámpara de trabajo en atmósferas explosivas, ¡existe peligro de muerte!
- Utilice solamente la fuente de alimentación suministrada para cargar la batería.

## **PUESTA EN FUNCIONAMIENTO:**

- Antes de la primera utilización descargue la batería y vuelva a cargarla completamente.
- Interruptor en la parte posterior ❶: presionar x1; enciende LEDs superiores/presionar x2; enciende LEDs frontales/presionar x3; apaga todos los LEDs.
- La lámpara puede ser utilizada mientras se esté cargando.
- Indicador de carga ❷: rojo durante la carga, verde cuando la batería está cargada.
- Recargar cada 3 meses la batería cuando no se haya utilizado durante un largo período de tiempo.

**VISTA DE LOS ELEMENTOS DE CONTROL:**

- ❶ Interruptor On/Off
- ❷ Indicador de carga (rojo/verde)
- ❸ Toma de carga micro USB con tapa
- ❹ Reflector frontal
- ❺ LEDs en la cabeza de iluminación
- ❻ Cargador de 230 V con puerto USB
- ❼ Cable de carga USB/micro USB
- ❽ Adaptador de carga para vehículos con puerto USB y el fusible F1AL
- ❾ Imán

**CARGAR**

- **con cargador de 230 V:** Conexión: Cargador de 230 V ❹  
– Cable de carga USB ❼ – Toma de carga ❸
- **con adaptador de carga de 12 V para vehículos:** Conexión:  
Adaptador de carga para vehículos ❽  
– Cable de carga USB ❼ – Toma de carga ❸
- **con cable de carga USB:** Conexión: Toma de carga USB para PC  
– Cable de carga USB ❼ – Toma de carga ❸

**DATOS TÉCNICOS:**

LEDs:	Frontal x 10, cabeza x 1
Flujo luminoso:	Frontal 300 lm, cabeza 50 lm
Batería:	incorporada, Li-Ion 3,7 V / 1,2 Ah
Fuente de alimentación:	Entrada: 100 – 240 V AC, 50/60 Hz, 200 mA; salida: 5,0 V DC, 1000 mA
Adaptador de carga para vehículos:	Entrada: 12 – 24 V DC, salida: 5,0 V DC, 500 mA
Tiempo de funcionamiento:	Frontal 2 h, cabeza 4 h
Tiempo de carga:	4 h
Tipo de protección:	IP 40
Rango de temperatura:	-5°C – +40°C



**¡No tire aparatos eléctricos, baterías y pilas junto a la basura doméstica!**

Los equipos eléctricos y electrónicos, así como las pilas y baterías son residuos peligrosos y deben ser clasificados por separado para que sean reutilizados respetando el medio ambiente.

**Fabricante**

Hugo Brennenstuhl GmbH & Co. KG  
Seestraße 1 – 3 · D-72074 Tübingen

H. Brennenstuhl S.A.S.  
4 rue de Bruxelles · F-67170 Bernolsheim

lectra-t ag  
Blegistrasse 13 · CH-6340 Baar

Para más información, le recomendamos que visite el apartado de Servicio/FAQ, s en nuestro sitio web [www.brennenstuhl.com](http://www.brennenstuhl.com)

PL

## Instrukcja obsługi

# Przenośna mini lampa podłużna akumulatorowa 10+1 LED HL DA 101 M

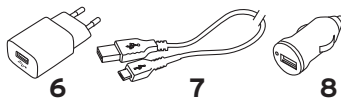
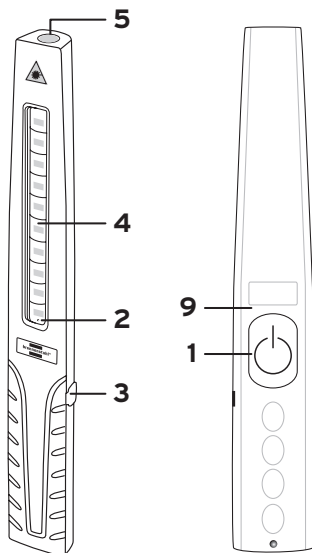
### WSKAZÓWKI BEZPIECZEŃSTWA

- Przed rozpoczęciem użytkowania lampy należy dokładnie przeczytać instrukcję obsługi.
- Nie używać lampy ani zasilacza, gdy są uszkodzone – ryzyko utraty życia. W takim przypadku należy skontaktować się z elektrykiem lub zwrócić się pod podany adres serwisu.
- Nie kierować wzroku bezpośrednio w światło.
- Nigdy nie otwierać urządzenia.
- Nie korzystać z lampy warsztatowej w otoczeniu zagrożonym wybuchem – ryzyko utraty życia!
- Do ładowania akumulatorów należy używać tylko zasilacza dołączonego do zestawu.

### URUCHAMIANIE:

- Przed pierwszym użyciem należy raz całkowicie rozładować akumulator, a następnie ponownie go naładować.
- Przełącznik z tyłu ❶: nacisnąć 1x: górne diody LED wł. / nacisnąć 2x: diody LED z przodu wł. / nacisnąć 3x: wszystkie diody LED wł.
- Użytkowanie również podczas ładowania lampy.
- Kontrolka ładowania ❷: świeci na czerwono podczas ładowania, na zielono, gdy akumulator jest naładowany.
- W przypadku dłuższej przerwy w użytkowaniu należy co 3 miesiące naładować akumulator.

## PRZEGLĄD ELEMENTÓW URZĄDZENIA:



- ❶ przełącznik wł./wył.
- ❷ kontrolka ładowania (świeci na czerwono/zielono)
- ❸ gniazdo ładowania micro USB z zaślepką
- ❹ oświetlacz przedni
- ❺ diody LED w głowicy lampy
- ❻ ładowarka 230 V ze złączem USB
- ❼ przewód ładowarki USB/micro USB
- ❽ ładowarka samochodowa ze złączem USB i bezpiecznik F1AL
- ❾ magnes

## ŁADOWANIE

- **przy pomocy ładowarki 230 V:** połączenie: ładowarka 230 V ❹ – przewód ładowarki USB ❼ – gniazdo ładowania ❸
- **przy użyciu ładowarki samochodowej 12 V:** połączenie: ładowarka samochodowa ❽ – przewód ładowarki USB ❼ – gniazdo ładowania ❸
- **przy użyciu przewodu ładowarki USB:** połączenie: gniazdo ładowania PC USB – przewód ładowarki USB ❼ – gniazdo ładowania ❸



**DANE TECHNICZNE:**

Diody LED:	przód 10x, głowica 1x
Strumień świetlny:	przód 300 lm, głowica 50 lm
Akumulator:	wbudowany, Li-Ion 3,7 V / 1,2 Ah
Zasilacz:	wejście: 100 – 240 V AC, 50/60 Hz, 200 mA; wyjście: 5,0 V DC, 1000 mA
Ładowarka samochodowa:	wejście: 12 – 24 V DC; wyjście: 5,0 V DC, 500 mA
Czas pracy:	przód 2 h, głowica 4 h
Czas ładowania:	4 h
Stopień ochrony:	IP 40
Zakres temperatury:	-5°C – +40°C



**Nie wyrzucać sprzętu elektrycznego, baterii i akumulatorów do zwykłego kosza na śmieci!**

Zużyty sprzęt elektryczny i elektroniczny, jak również baterie i akumulatory są odpadami specjalnymi i należy je gromadzić osobno i przekazywać do ponownego przetworzenia w sposób bezpieczny dla środowiska naturalnego.

**Producent**

Hugo Brennenstuhl GmbH & Co. KG  
Seestraße 1 – 3 · D-72074 Tübingen

H. Brennenstuhl S.A.S.  
4 rue de Bruxelles · F-67170 Bernolsheim

lectra-t ag  
Blegistrasse 13 · CH-6340 Baar

W celu uzyskania dalszych informacji zapraszamy do odwiedzenia zakładki Serwis/FAQ na naszej stronie internetowej [www.brennenstuhl.com](http://www.brennenstuhl.com).

## **CZ** **Návod k obsluze** **10+1 LED Akku mini tyčová lampa** **HL DA 101 M**

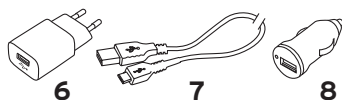
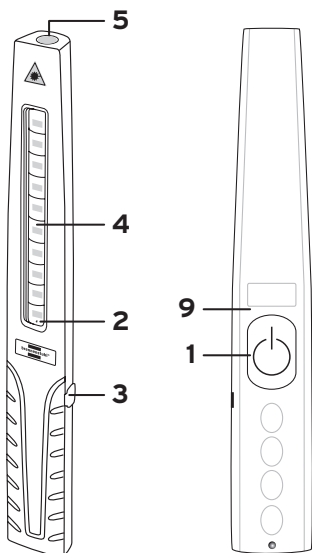
### **BEZPEČNOSTNÍ POKYNY**

- Přečtěte si před použitím pečlivě návod k používání.
- Nepoužívejte lampu nebo síťový adaptér při poškození – riziko ohrožení života. Obráťte se pak na kvalifikovaného elektrikáře nebo na uvedenou servisní adresu.
- Nehleďte nikdy přímo do světla lampy.
- Nikdy neotvírejte přístroj.
- Nepoužívejte pracovní lampu v explozivním prostředí – riziko ohrožení života!
- Používejte k nabíjení akumulátorů pouze dodávaný síťový adaptér.

### **UVEDENÍ DO PROVOZU:**

- Před prvním použitím kompletně vybijte na nabijte akumulátory.
- Přepnout na zadní straně ❶: 1x stisknout LED nahoře Zap / 2x stisknout: LED vpředu Zap / 3x stisknout: všechny LED Vyp.
- Světlomet může být použit při nakládce.
- Indikátor nabíjení ❷: červená při nabíjení, zelená pokud je lampa nabitá.
- Při delším nepoužívání nabíjejte lampu každé 3 měsíce.

## PŘEHLED OBSLUŽNÝCH DÍLŮ:



- ❶ Vypínač Zap/Vyp.
- ❷ Indikátor nabíjení (červená/zelená)
- ❸ Nabíjecí zásuvka Micro-USB s krytem
- ❹ Přední zářič
- ❺ LED v hlavě lampy
- ❻ Nabíječka 230 V s USB přípojkou
- ❼ Kabel nabíječky USB/ Micro-USB
- ❽ Nabíjecí adaptér do automobilu s USB přípojkou a pojistka F1AL
- ❾ Magnet

## NABÍJENÍ

- **s nabíječkou 230 V:** Spojení: nabíječka 230 V ❹  
– nabíjecí USB kabel ❼ – nabíjecí zásuvka ❸
- **s nabíjecím adaptérem do automobilu 12 V:** Spojení: nabíjecí adaptér do automobilu ❽  
– nabíjecí USB kabel ❼ – nabíjecí zásuvka ❸
- **s nabíjecím USB kabelem:** Spojení: PC USB nabíjecí zásuvka  
– nabíjecí USB kabel ❼ – nabíjecí zásuvka ❸

**TECHNICKÁ DATA:**

LED:	přední 10x, na hlavě 1x
Světelný proud:	přední 300 lm, na hlavě 50 lm
Akumulátor:	integrováný, Li-Ion 3,7 V / 1,2 Ah
Síťový adaptér:	Vstup: 100 – 240 V AC, 50/60 Hz, 200 mA; výstup: 5,0 V DC, 1000 mA
Nabíjecí adaptér do automobilu:	Vstup: 12 – 24 V DC; výstup: 5,0 V DC, 500 mA
Trvání provozu:	přední 2 h, na hlavě 4 h
Doba nabití:	4 h
Druh ochrany:	IP 40
Rozsah teploty:	-5°C – +40°C

**Neodhazujte elektrické přístroje, baterie a akumulátory do domovního odpadu.**

Staré elektrické a elektronické přístroje a také baterie a akumulátory jsou zvláštní odpad a musí se shromáždit zvlášť a odvést k ekologicky nezávadné recyklaci.

**Výrobce**

Hugo Brennenstuhl GmbH & Co. KG  
Seestraße 1 – 3 · D-72074 Tübingen

H. Brennenstuhl S.A.S.  
4 rue de Bruxelles · F-67170 Bernolsheim

lectra-t ag  
Blegistrasse 13 · CH-6340 Baar

Pro další informace vám doporučujeme oblast Servis/FAQ' na naší internetové stránce [www.brennenstuhl.com](http://www.brennenstuhl.com).

## **HU** **Használati útmutató** **10+1 LED-es Akkumulátoros mini** **rúdlámpa HL DA 101 M**

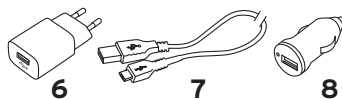
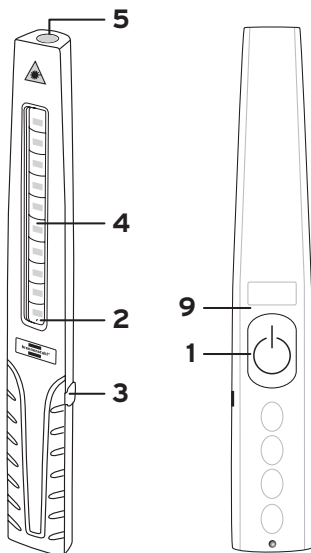
### **BIZTONSÁGI UTASÍTÁSOK**

- Használatba vétel előtt gondosan olvassa el a kezelési utasítást.
- A lámpát vagy a hálózati tápegységet tilos sérülten használni – életveszélyesek. Forduljon egy elektromos szakemberhez vagy a megadott szerviz címhez.
- Ne nézzen közvetlenül a lámpa fényébe.
- Ne nyissa ki a készüléket.
- Ne használja a munkalámpát robbanásveszélyes környezetben – életveszélyes!
- Az akkumulátorok töltésére mindig a vele szállított hálózati tápegységet használja.

### **ÜZEMBE HELYEZÉS:**

- Az első használatba vétel előtt az akkut egyszerre teljesen süsse ki, majd tölts fel.
- Kapcsolja be a hátsó oldal ❶: 1x megnyomva a felső LED-ek BE / 2x megnyomva: az elülső LED-ek BE / 3x megnyomva: az összes LED KI.
- A lámpát a töltés ideje alatt lehet használni.
- Töltésjelző színe ❷: vörös töltés közben, zöld ha az akku feltöltődött.
- Ha hosszabb ideig nem használja, az akkut 3 havonta fel kell tölteni.

## KEZELŐSZERVEK ÁTTEKINTÉSE:



- ① BE-/KI-kapcsoló
- ② Töltésjelző (vörös/zöld)
- ③ Töltőcsatlakozó Micro-USB védősapkával
- ④ Előre vetített fény
- ⑤ LED-ek a lámpafejben
- ⑥ 230 V-os hálózati tápegység USB-csatlakozóval
- ⑦ Töltőkábel USB/Micro-USB
- ⑧ Gépkocsi töltőadapter USB-csatlakozóval és hát F1AL
- ⑨ Mágnes

## TÖLTÉS

- **230 V-os tápegységről:** Összekapcsolás: 230 V-os hálózati tápegység ⑥
  - USB töltőkábel ⑦ – töltőcsatlakozó ③
- **12 V-os gépkocsi-töltőadapterről:** Összekapcsolás: gépkocsi-töltőadapter ⑧
  - USB töltőkábel ⑦ – töltőcsatlakozó ③
- **USB-töltőkábelről:** Összekapcsolás: PC USB-csatlakozó
  - USB töltőkábel ⑦ – töltőcsatlakozó ③

**MŰSZAKI ADATOK:**

LED-ek:	elől 10 db, fejből 1 db
Fényáram:	elől 300 lm, fejből 50 lm
Akku:	beépítve, Li ion 3,7 V / 1,2 Aó
Hálózati tápegység:	Primer: 100 – 240 V~, 50/60 Hz, 200 mA; szekunder: 5,0 V=, 1000 mA
Gépkocsi-töltőadapter:	Primer: 12 – 24 V=; szekunder: 5,0 V=, 500 mA
Égési időtartam:	Elől 2 óra, fej 4 óra
Töltési időtartam:	4 óra
Védelem:	IP 40
Hőmérsékleti tartomány:	-5°C – +40°C



**Tilos az elektromos készülékeket, elemeket és akkukat a háztartási szemétként dobni!**

Az elhasznált elektromos és elektronikus készülékek, elemek és akkuk veszélyes hulladékok, amelyeket külön kell gyűjteni és környezetbarát módon kell újrahasznosítani.

**Gyártómű**

Hugo Brennenstuhl GmbH & Co. KG  
Seestraße 1 – 3 · D-72074 Tübingen

H. Brennenstuhl S.A.S.  
4 rue de Bruxelles · F-67170 Bernolsheim

lectra-t ag  
Blegistrasse 13 · CH-6340 Baar

További információért forduljon szervizünkhöz/GYIK-hez a honlapunkon: [www.brennenstuhl.com](http://www.brennenstuhl.com).

## **(TR) Kullanım talimatı** **10+1 LED'li akülü mini çubuk fener** **HLDA 101 M**

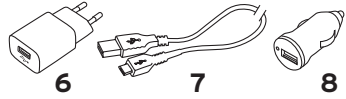
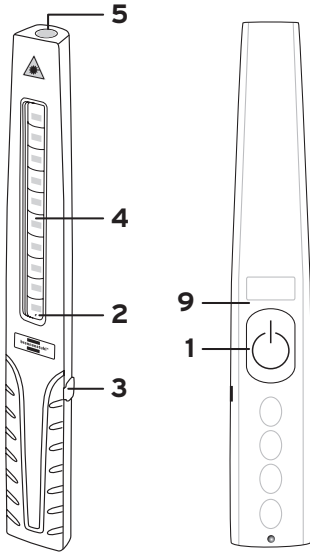
### **GÜVENLİK UYARILARI**

- Kullanmadan önce kullanım kılavuzunu itinayla okuyun.
- Lambayı veya elektrik adaptörünü hasar durumunda kullanmayın – hayati tehlike. Bu durumda bir uzman elektrikçiye veya belirtilen servis adresine başvurun.
- Doğrudan ışığa bakmayın.
- Asla cihazın içini açmayın.
- Çalışma lambasını patlama tehlikesi olan ortamda kullanmayın – hayati tehlike!
- Akülerin doldurulması için sadece paket içeriğindeki elektrik adaptörünü kullanın.

### **ÇALIŞTIRMA:**

- İlk kullanımdan önce aküyü bir kez tamamen boşaltın ve tekrar şarj edin.
- Geri düğmesi **1**: 1 kez basıldığında üstteki LED'leri Aç / 2 kez basıldığında: Öndeki LED'leri Aç / 3 kez basıldığında: Tüm LED'leri Kapat.
- Lamba şarj işlemi sırasında kullanılabilir.
- Şarj göstergesi **2**: Şarj sırasında kırmızı, akü dolu olduğunda yeşil yanar.
- Uzun süre kullanmadığınızda aküyü her 3 ayda bir şarj edin.



**KUMANDA BİRİMLERİ ÖZETİ:**

- ❶ Açma/Kapatma düğmesi
- ❷ Şarj göstergesi (kırmızı/yeşil)
- ❸ Kapaklı, şarj yuvalı mikro USB
- ❹ Ön lambalar
- ❺ Lamba kafasında LED'ler
- ❻ USB bağlantılı 230 V şarj cihazı
- ❼ USB/Mikro USB şarj kablosu
- ❽ USB bağlantılı otomobil şarj adaptörü ve yedekleme F1AL
- ❾ Mıknatıs

**ŞARJ ETME**

- **230 V şarj cihazı ile:** Bağlantı: Şarj cihazı 230 V ❹  
– USB şarj kablosu ❷ – şarj yuvası ❸
- **12 V otomobil şarj adaptörü ile:** Bağlantı: Otomobil şarj adaptörü ❽  
– USB şarj kablosu ❷ – şarj yuvası ❸
- **USB şarj kablosu ile:** Bağlantı: PC USB şarj yuvası  
– USB şarj kablosu ❷ – şarj yuvası ❸

**TEKNIK VERİLER:**

LED'ler:	Önde 10 adet, baş kısmında 1 adet
Işık akımı:	Önde 300 lm, baş kısmında 50 lm
Akü:	entegre, Li-Ion 3,7 V / 1,2 Ah
Elektrik adaptörü:	Giriş: 100 – 240 V AC, 50/60 Hz, 200 mA; çıkış: 5,0 V DC, 1000 mA
Otomobil şarj adaptörü:	Giriş: 12 – 24 V DC; çıkış: 5,0 V DC, 500 mA
Çalışma süresi:	Ön 2 sa, baş kısım 4 sa
Şarj süresi:	4 sa
Koruma tipi:	IP 40
Sıcaklık aralığı:	-5°C – +40°C

**Elektrikli cihazları, pilleri ve aküleri ev çöpüne atmayın!**

Eski elektronik ve elektrikli cihazlar, aynı zamanda piller ve aküler özel atıktır ve ayrı toplanıp çevreye uygun bir geri dönüşüme verilmelidir.

**Üretici**

Hugo Brennenstuhl GmbH & Co. KG  
Seestraße 1 – 3 · D-72074 Tübingen

H. Brennenstuhl S.A.S.  
4 rue de Bruxelles · F-67170 Bernolsheim

lectra-t ag  
Blegistrasse 13 · CH-6340 Baar

Ayrıntılı bilgiler için [www.brennenstuhl.com](http://www.brennenstuhl.com) web sitesindeki Servis/SSS bölümüne bakmanızı tavsiye ederiz.

# FI Käyttöohje 10+1 Akkukäyttöinen mini-LED-sauvavalaisin HL DA 101 M

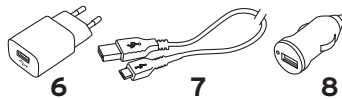
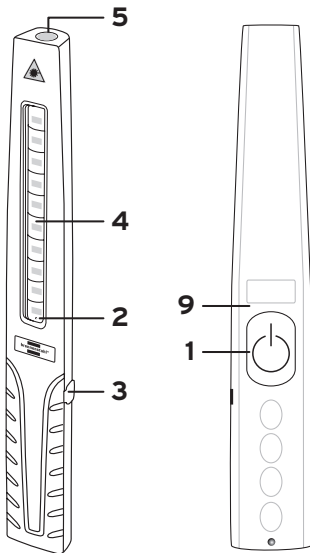
## TURVALLISUUSOHJEET

- Lue käyttöohje tarkasti läpi ennen valaisimen käyttöä.
- Älä käytä valaisinta tai verkko-osaa, jos ne ovat vaurioituneet – hengenvaara. Ota siinä tapauksessa yhteyttä sähköalan ammattilaiseen tai ilmoitettuun asiakaspalveluun.
- Älä katso suoraan valoon.
- Älä koskaan avaa laitetta.
- Älä käytä työvalaisinta räjähdysvaarallisessa ympäristössä – hengenvaara!
- Käytä akkujen lataamiseen vain mukana tullutta verkko-osaa.

## KÄYTTÖÖNOTTO:

- Pura akun varaus kokonaan ennen ensimmäistä käyttökertaa ja lataa akku uudelleen.
- Kytkimen takana ❶: 1 painallus LED-valot ylhäällä päälle / 2 painallusta: LED-valot edessä päälle / 3 painallusta: kaikki LED-valot pois päältä.
- Valaisinta voidaan käyttää latauksen aikana.
- Latausnäyttö ❷: punainen ladattaessa; vihreä kun akku on ladattu.
- Jos valaisinta ei käytetä pitkään aikaan, lataa akku 3 kuukauden välein.

## LAITE- JA KÄYTTÖOSAT:



- ① Käynnistyskatkaisin
- ② Latausnäyttö (punainen/vihreä)
- ③ Latausliitin mikro-USB ja kansi
- ④ Etuvalaisin
- ⑤ LED-valot valaisinpäässä
- ⑥ Laturi 230 V USB-liitännällä
- ⑦ Latauskaapeli USB/ mikro-USB
- ⑧ Autolatausadapteri USB-liitännällä ja varmuuskopiointi F1AL
- ⑨ Magneetti

## LATAUS

- **230 V:n laturilla:** liitäntä: laturi 230 V ⑥
  - USB-latauskaapeli ⑦ – latausliitin ③
- **12 V:n autolatausadapterilla:** liitäntä: autolatausadapteri ⑧
  - USB-latauskaapeli ⑦ – latausliitin ③
- **USB-latauskaapelilla:** liitäntä: tietokoneen USB-latausliitin
  - USB-latauskaapeli ⑦ – latausliitin ③

**TEKNISET TIEDOT:**

LED-valot:	Etuosa 10x, pää 1x
Valovirta:	Etuosa 300 lm, pää 50 lm
Akku:	Sisäänrakennettu, Li-Ion 3,7 V / 1,2 Ah
Verkko-osa:	Tulo: 100–240 V AC, 50/60 Hz, 200 mA; lähtö: 5,0 V DC, 1000 mA
Autolatausadapteri:	Tulo: 12–24 V DC; lähtö: 5,0 V DC, 500 mA
Käyttöaika:	Etuosa 2 tuntia, pää 4 tuntia
Latausaika:	4 tuntia
Kotelointiluokka:	IP40
Lämpötila-alue:	-5°C – +40°C



**Sähkölaitteita, paristoja tai akkuja ei saa hävittää kotitalousjätteen mukana!**

Loppuun käytetyt sähkö- ja elektroniikkalaitteet sekä paristot ja akut ovat ongelmajätteitä, jotka on kerättävä erikseen ja toimitettava ympäristöystävälliseen kierrätykseen.

**Valmistaja**

Hugo Brennenstuhl GmbH & Co. KG  
Seestraße 1–3 · D-72074 Tübingen

H. Brennenstuhl S.A.S.  
4 rue de Bruxelles · F-67170 Bernolsheim

lectra-t ag  
Blegistrasse 13 · CH-6340 Baar

Lisätietoja löydät kotisivuiltamme kohdasta palvelu/usein kysytyt kysymykset osoitteessa [www.brennenstuhl.com](http://www.brennenstuhl.com).

## **GR** Οδηγίες χρήσης **10+1 LED Μίνι φορητός φανός HLDA 101 M με μπαταρία**

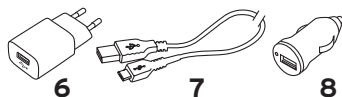
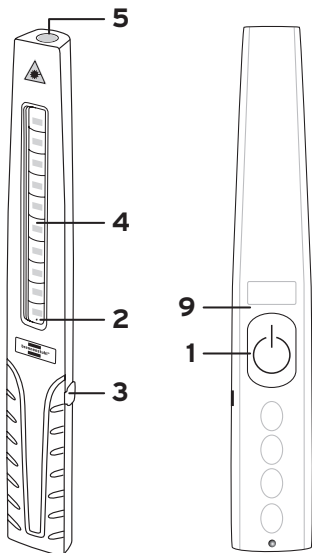
### **ΥΠΟΔΕΙΞΕΙΣ ΑΣΦΑΛΕΙΑΣ**

- Διαβάστε προσεκτικά τις οδηγίες χειρισμού πριν από τη χρήση.
- Μην χρησιμοποιείτε το φανό ή το καλώδιο σε περίπτωση που είναι φθαρμένα – θανάσιμος κίνδυνος. Στην περίπτωση αυτή απευθυνθείτε σε έναν ηλεκτρολόγο ή στην αναφερόμενη διεύθυνση σέρβις.
- Μην κοιτάτε απευθείας στο φως.
- Μην ανοίγετε ποτέ τη συσκευή.
- Μην χρησιμοποιείτε το φανό εργασίας σε περιβάλλον όπου υπάρχει κίνδυνος έκρηξης – θανάσιμος κίνδυνος!
- Για τη φόρτιση των συσσωρευτών χρησιμοποιείτε μόνο το τροφοδοτικό που περιλαμβάνεται στη συσκευασία.

### **ΘΕΣΗ ΣΕ ΛΕΙΤΟΥΡΓΙΑ:**

- Πριν από την πρώτη χρήση αφήστε την μπαταρία να αποφορτιστεί πλήρως και φορτίστε την εκ νέου.
- Διακόπτης πίσω ❶: 1x πίεση λυχνίες LED πάνω On / 2x πίεση: λυχνίες LED μπροστά On / 3x πίεση: όλες οι λυχνίες LED Off.
- Ο φανός μπορεί να χρησιμοποιηθεί κατά τη διάρκεια της φόρτισης.
- Ένδειξη φόρτισης ❷: κόκκινη κατά τη φόρτιση, πράσινη όταν έχει φορτιστεί η μπαταρία.
- Σε περίπτωση που δεν χρησιμοποιηθεί για μεγαλύτερο χρονικό διάστημα, φορτίστε την μπαταρία κάθε 3 μήνες.

## ΚΑΤΑΣΤΑΣΗ ΤΩΝ ΣΤΟΙΧΕΙΩΝ ΧΕΙΡΙΣΜΟΥ:



- ❶ Διακόπτης On/Off
- ❷ Ένδειξη φόρτισης (κόκκινη/πράσινη)
- ❸ Υποδοχή φόρτισης Micro-USB με κάλυμμα
- ❹ Πρόσθιος προβολέας
- ❺ Λυχνίες LED στην κεφαλή του φανού
- ❻ Φορτιστής 230 V με σύνδεσμο για USB
- ❼ Καλώδιο USB/Micro-USB φόρτισης
- ❽ Προσαρμογέας φόρτισης για όχημα με σύνδεσμο για USB και δημιουργίας αντιγράφων ασφαλείας F1AL
- ❾ Μαγνήτης

## ΦΟΡΤΙΣΗ

- **με φορτιστή 230 V:** Σύνδεση: Φορτιστής 230 V ❹  
– Καλώδιο USB φόρτισης ❷ – Υποδοχή φόρτισης ❸
- **με προσαρμογέα φόρτισης για όχημα 12 V:** Σύνδεση: Προσαρμογέας φόρτισης για όχημα ❽  
– Καλώδιο USB φόρτισης ❷ – Υποδοχή φόρτισης ❸
- **με καλώδιο φόρτισης USB:** Σύνδεση: Υποδοχή φόρτισης PC USB  
– Καλώδιο USB φόρτισης ❷ – Υποδοχή φόρτισης ❸

**ΤΕΧΝΙΚΑ ΧΑΡΑΚΤΗΡΙΣΤΙΚΑ:**

Λυχνίες LED:	μπροστά 10x, κεφαλή 1x
Φωτεινή ισχύς:	μπροστά 300 lm, κεφαλή 50 lm
Μπαταρία:	ενσωματωμένη, Li Ion 3,7 V / 1,2 Ah
Τροφοδοσία:	Είσοδος: 100 – 240 V AC, 50/60 Hz, 200 mA; Έξοδος: 5,0 V DC, 1000 mA
Προσαρμογέας φόρτισης για όχημα:	Είσοδος: 12 – 24 V DC, Έξοδος: 5,0 V DC, 500 mA
Διάρκεια λειτουργίας:	μπροστά 2 h, κεφαλή 4 h
Διάρκεια φόρτισης:	4 h
Προστασία:	IP 40
Εύρος θερμοκρασίας:	-5°C – +40°C



**Μην απορρίπτετε τις ηλεκτρικές συσκευές, τις μπαταρίες και τους συσσωρευτές στα οικιακά απορρίμματα!**

Παλιές ηλεκτρικές και ηλεκτρονικές συσκευές καθώς και μπαταρίες και συσσωρευτές αποτελούν επικίνδυνα απόβλητα και θα πρέπει να συλλέγονται ξεχωριστά και να ανακυκλώνονται προστατεύοντας το περιβάλλον.

**Κατασκευαστής**

Hugo Brennenstuhl GmbH & Co. KG  
Seestraße 1 – 3 · D-72074 Tübingen

H. Brennenstuhl S.A.S.  
4 rue de Bruxelles · F-67170 Bernolsheim

lectra-t ag  
Blegistrasse 13 · CH-6340 Baar

Για πρόσθετες πληροφορίες συνιστούμε να μεταβείτε στο  
Service/FAQ's της αρχικής ιστοσελίδας μας [www.brennenstuhl.com](http://www.brennenstuhl.com).



# **RU** Руководство по эксплуатации Миниатюрный пальчиковый фонарь HL DA 101 M на светодиодах (10+1), с аккумулятором

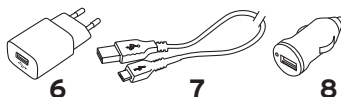
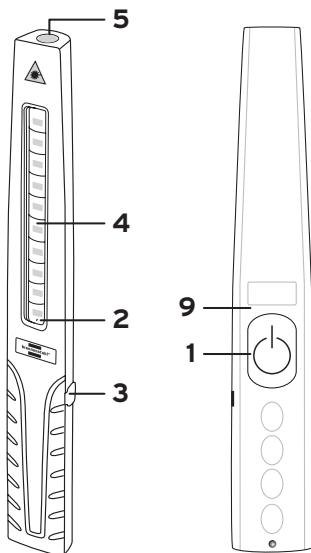
## **УКАЗАНИЯ МЕР ПО ТЕХНИКЕ БЕЗОПАСНОСТИ**

- Перед использованием фонаря нужно внимательно ознакомиться с руководством по эксплуатации.
- При повреждении фонаря или блока питания от сети их нельзя использовать. Опасность для жизни! В этом случае необходимо обратиться к специалисту по электрической части или в сервисную службу по указанному адресу.
- Не следует смотреть непосредственно на свет.
- Ни в коем случае нельзя вскрывать прибор.
- Нельзя использовать рабочий фонарь во взрывоопасной среде. Опасность для жизни!
- Для зарядки аккумулятора нужно использовать только входящий в комплект поставки блок питания от сети.

## **ПОДКЛЮЧЕНИЕ:**

- Перед первичным использованием нужно один раз полностью разрядить и снова зарядить аккумулятор.
- Переключатель обратно ①: при 1-кратном нажатии – включение верхних светодиодов/при 2-кратном нажатии – включение передних светодиодов/при 3-кратном нажатии – выключение всех светодиодов.
- Во время зарядки, свет может использоваться.
- Индикатор зарядки ②: во время зарядки светится красным светом, после зарядки аккумулятора светится зеленым светом.
- Если аккумулятор длительное время не используется, нужно производить зарядку через каждые 3 месяца.

## ОБЗОР ЭЛЕМЕНТОВ УПРАВЛЕНИЯ:



- ❶ Переключатель Вкл./Выкл.
- ❷ Индикатор зарядки (красный/зеленый)
- ❸ Гнездо зарядки под USB-микропорт, с колпачком
- ❹ Фронтальные излучатели
- ❺ Светодиоды в головке фонаря
- ❻ Зарядное устройство на 230 В с гнездом под USB-порт
- ❼ Зарядный кабель под USB-порт/USB-микропорт
- ❽ Автомобильный зарядный переходник с гнездом под USB-порт и резервного копирования F1AL
- ❾ Магнит

## ЗАРЯДКА

- **с помощью зарядного устройства на 230 В:**  
 Схема соединения: зарядное устройство на 230 В ❹  
 – зарядный кабель под USB-порт ❼ – гнездо зарядки ❸
- **с помощью автомобильного зарядного переходника на 12 В:**  
 Схема соединения: автомобильный зарядный переходник ❽  
 – зарядный кабель под USB-порт ❼ – гнездо зарядки ❸
- **с помощью зарядного кабеля под USB-порт:**  
 Схема соединения: гнездо зарядки под USB-порт на ПК  
 – зарядный кабель под USB-порт ❼ – гнездо зарядки ❸

**ТЕХНИЧЕСКИЕ ХАРАКТЕРИСТИКИ:****Светодиоды:**

по фронтальной стороне – 10 шт., в головке – 1 шт.

**Световой поток:**

300 лм (по фронтальной стороне), 50 лм (в головке фонаря)

**Аккумулятор:** встроенный, литий-ионный на 3,7 В / 1,2 А.ч

**Блок питания от сети:**

Параметры на входе: 100 - 240 В пер. тока, 50/60 Гц, 200 мА;

Параметры на выходе: 5,0 В пост. тока, 1000 мА

**Автомобильный зарядный переходник:**

Параметры на входе: 12 - 24 В пост. тока;

Параметры на выходе: 5,0 В пост. тока, 500 мА

**Рабочий ресурс светодиодов:**

по фронтальной стороне – 2 ч, в головке фонаря – 4 ч

**Время зарядки:** 4 ч

**Класс защиты:** IP 40

**Диапазон температур:** от -5°C до +40°C



**Запрещается выбрасывать электрические приборы, элементы питания и аккумуляторы вместе с бытовыми отходами!**

Отработанные электрические и электронные приборы, а также элементы питания и аккумуляторы необходимо собирать в отдельные контейнеры и отправлять на утилизацию с соблюдением требований по защите окружающей среды.

**Изготовители:**

Hugo Brennenstuhl GmbH & Co. KG

Seestraße 1 – 3 · D-72074 Tübingen

H. Brennenstuhl S.A.S.

4 rue de Bruxelles · F-67170 Bernolsheim

lectra-t ag

Blegistrasse 13 · CH-6340 Baar

Дополнительную информацию можно получить в разделах  
»Сервис« / »Часто задаваемые вопросы« на нашей домашней  
странице в Интернете: [www.brennenstuhl.com](http://www.brennenstuhl.com).

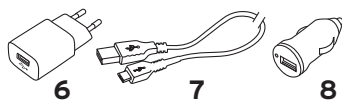
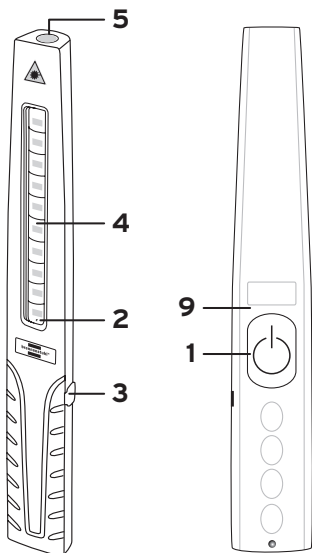
# PT Manual de instruções 10+1 Mini barra luminosa por LED de acumulador HL DA 101 M

## INDICAÇÕES DE SEGURANÇA

- Leia atentamente o manual de instruções antes da utilização.
- Não use a lanterna ou a fonte de alimentação caso se encontrem danificadas – perigo de morte. Dirija-se a um técnico qualificado ou aos serviços de apoio dos endereços indicados.
- Não olhe diretamente para a luz.
- Nunca abra o aparelho.
- Não use a lanterna em ambientes explosivos – perigo de morte!
- Utilize apenas a fonte de alimentação fornecida para carregar a bateria.

## COLOCAÇÃO EM FUNCIONAMENTO:

- Antes da primeira utilização deve descarregar completamente e voltar a carregar a bateria.
- Interruptor de volta ❶: premir 1x: acender os LEDs em cima/premir 2x: acender os LEDs à frente/premir 3x: apagar todos os LEDs.
- A lanterna pode ser usada durante o carregamento.
- Indicador de carga ❷: vermelho ao carregar, verde quando a bateria se encontrar carregada.
- Em caso de inutilização prolongada carregue a bateria a cada três meses.

**VISTA GERAL DAS PEÇAS DE COMANDO:**

- ❶ Interruptor Ligar/Desligar
- ❷ Indicador de carga (vermelho/verde)
- ❸ Tomada de carga Micro-USB com tampa de proteção
- ❹ Lâmpada frontal
- ❺ LEDs na cabeça da lanterna
- ❻ Carregador 230 V com conexão USB
- ❼ Adaptador USB/Micro-USB
- ❽ Adaptador para automóvel com conexão USB e fusível F1AL
- ❾ Íman

**CARREGAR**

- **com carregador 230 V:** Conexão: Carregador 230 V ❹  
– Adaptador USB ❷ – Tomada de carga ❸
- **com adaptador para automóvel 12 V:** Conexão: Adaptador para automóvel ❽  
– Adaptador USB ❷ – Tomada de carga ❸
- **com adaptador USB:** Conexão: Tomada de carga PC USB  
– Adaptador USB ❷ – Tomada de carga ❸

**DADOS TÉCNICOS:**

LEDs:	Frente 10x, Cabeça 1x
Fluxo luminoso:	Frente 300 lm, Cabeça 50 lm instalado, Li Ion 3,7 V / 1,2 Ah
Bateria:	Entrada: 100 – 240 V AC, 50/60 Hz, 200 mA; Saída: 5,0 V DC, 1000 mA
Fonte de alimentação:	Entrada: 12 – 24 V DC; Saída: 5,0 V DC, 500 mA
Adaptador para automóvel:	Frente 2 h, Cabeça 4 h
Autonomia:	4 h
Tempo de carregamento:	IP 40
Classe de proteção:	-5°C – +40°C
Margem de temperatura:	

**Não coloque os aparelhos electrónicos, pilhas e baterias no lixo doméstico!**

Os aparelhos elétricos e electrónicos usados, assim como as baterias, são resíduos especiais e devem ser recolhidos separadamente e entregues num ponto de reciclagem compatível com o meio ambiente.

**Fabricante**

Hugo Brennenstuhl GmbH & Co. KG  
Seestraße 1 – 3 · D-72074 Tübingen

H. Brennenstuhl S.A.S.  
4 rue de Bruxelles · F-67170 Bernolsheim

lectra-t ag  
Blegistrasse 13 · CH-6340 Baar

Para mais informações consulte a área Serviços/FAQ na nossa página [www.brennenstuhl.com](http://www.brennenstuhl.com).





**brennenstuhl®**

**Hugo Brennenstuhl GmbH & Co. KG**  
Seestraße 1–3 · D-72074 Tübingen

**H. Brennenstuhl S.A.S.**  
4 rue de Bruxelles · F-67170 Bernolsheim

**lectra-t ag**  
Blegistrasse 13 · CH-6340 Baar  
[www.brennenstuhl.com](http://www.brennenstuhl.com)

0474877/0816