

brennenstuhl®

Mobile Akku Chip LED-Leuchte Mobile Battery-Operated LED Chip Light

ML CA 120 IP54 / ML CA2 120 IP54

DE	Bedienungsanleitung	2
GB	Operating Instructions	5
FR	Mode d'emploi	8
NL	Handleiding	11
IT	Manuale di istruzioni.....	14
SE	Bruksanvisning	17
ES	Manual de instrucciones.....	20
PL	Instrukcja obsługi	23
CZ	Návod k obsluze	26
HU	Használati útmutató.....	29
TR	Kullanım talimatı.....	32
FI	Käyttöohje	35
GR	Οδηγίες χρήσης.....	38
RU	Руководство по эксплуатации.....	41
PT	Manual de instruções	44
EE	Kasutusjuhend	47
SK	Návod na používanie.....	50
SI	Navodilo za uporabo	53
LT	Ekspluatavimo instrukcija	56
LV	Lietošanas instrukcija.....	59

DE Mobile Akku Chip LED-Leuchte ML CA 120 IP54 (mit 1 Akku) ML CA2 120 IP54 (mit 2 Akkus)

SICHERHEITSHINWEISE

- Bitte lesen Sie die Bedienungsanweisung vor Gebrauch genau durch und bewahren Sie sie auf.
- Überprüfen Sie vor jeder Benutzung die Leuchte bzw. das Netzteil auf etwaige Beschädigungen. Benutzen Sie die Leuchte oder das Netzteil niemals, wenn Sie irgendwelche Beschädigungen feststellen. Wenden Sie sich in diesem Fall an eine Elektrofachkraft oder an die angegebene Serviceadresse des Herstellers.

Bei Nichtbeachtung besteht Lebensgefahr durch elektrischen Schlag!

- Öffnen Sie niemals das Gerät. Die Leuchte enthält keine Komponenten, die gewartet werden müssen. Die LEDs sind nicht austauschbar.
- Verwenden Sie die Arbeitsleuchte nicht in explosionsgefährdeter Umgebung, in welcher sich brennbare Flüssigkeiten, Gase oder Stäube befinden. Lebensgefahr!
- Halten Sie Kinder von der Arbeitsleuchte fern.
Kinder können die Gefahr durch den elektrischen Strom nicht einschätzen.
- Verwenden Sie zum Aufladen der Akkus nur das mitgelieferte Netzteil. Die Verwendung anderer Netzteile kann zur Beschädigung der Akkus oder zur Explosion führen!
- Trennen Sie das Netzteil vor der Reinigung von der Netzspannung und schalten Sie die Leuchte aus.

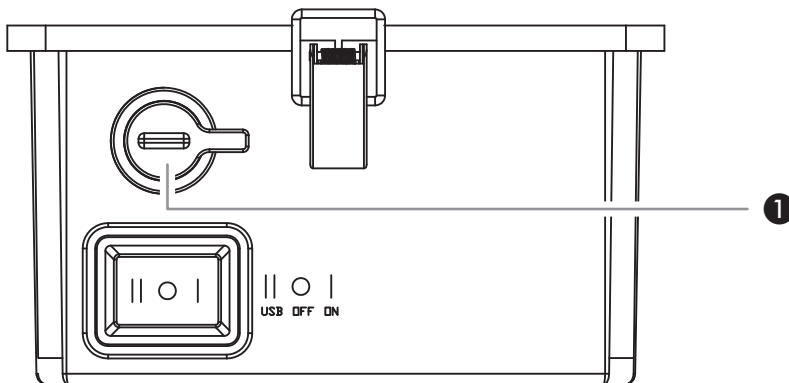
Reinigen Sie die Leuchte regelmäßig mit einem trockenen, fusselfreien Tuch.

Um hartnäckigere Verschmutzungen zu entfernen, kann ein leicht angefeuchtetes Tuch verwendet werden.

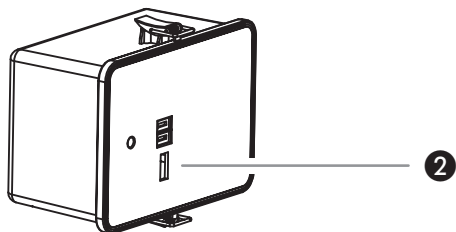
Benutzen Sie keine Lösungsmittel, ätzenden Reinigungsmittel o. ä.

- Um eine Blendung zu vermeiden bitte nicht direkt ins Licht schauen.

EIN-/ AUSSCHALTEN DER LEUCHE:



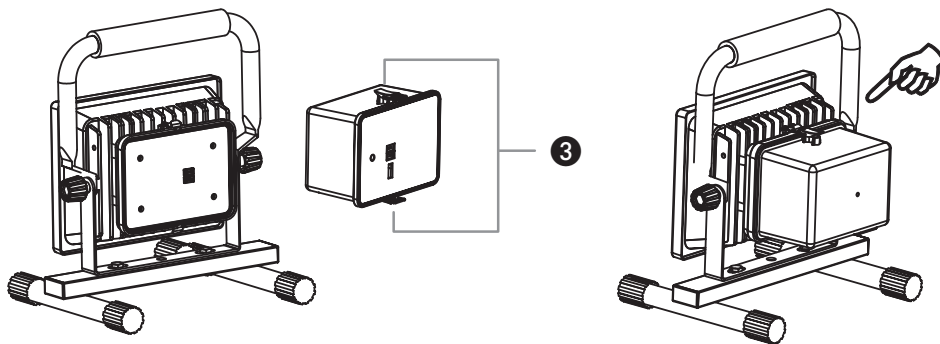
Zum Einschalten der Leuchte den Schalter in Position »|« (ON) bringen.
Zum Ausschalten den Schalter in Mittelstellung »O« (OFF) bringen.

AUFLADEN VON GERÄTEN MIT USB-LADEKABEL (Z. B. SMARTPHONES):

Geeignet für Produkte mit einem Ladestrom von max. 1000 mA. Zum Aufladen das aufzuladende Gerät mit einem USB-Ladekabel an den USB-Ladeanschluss des Akkus (siehe Zeichnung ②) anschließen und Schalter auf Position »II« (USB) stellen.

AUFLADEN DES AKKUS:

- Um eine optimale Funktion zu gewährleisten bitte den Akku vor der ersten Benutzung einmal vollständig entladen und wieder aufladen.
- Die Ladebuchse ① befindet sich an der Unterseite neben dem Ein-/Ausschalter.
- Um eine lange Lebensdauer des Akkus zu gewährleisten, empfehlen wir die Leuchte während des Aufladens nicht zu benutzen.
- Die Ladeanzeige (LED an der Rückseite des Akkus) leuchtet während des Aufladens rot und wird grün, wenn der Akku vollständig geladen ist.
- Der Akku kann auch von der Leuchte getrennt aufgeladen werden, siehe dazu auch Abschnitt »Austauschen des Akkus«.
- Bei längerer Nichtbenutzung den Akku ungefähr alle 3 Monate aufladen, um eine lange Lebensdauer des Akkus zu gewährleisten.
- Nach dem Aufladen die Ladebuchse unbedingt wieder mit der Verschlusskappe verschließen.

AUSTAUSCHEN DES AKKUS:

Der Akku kann einfach und schnell ausgetauscht werden. Dazu die beiden Verschlüsse ③ oben und unten entriegeln, siehe Zeichnung. Somit ist es z.B. möglich, einen Akku aufzuladen und gleichzeitig mit dem mitgelieferten Wechselakku (je nach Lieferumfang) bzw. einem separat erhältlichen Ersatzakku weiter zu arbeiten.

TECHNISCHE DATEN:

Leistung LED:	20 W COB LED
Lichtstrom:	ca. 1300 lm
Akku:	Li-Ion 11,1 V 4400 mAh
Netzteil:	Eingangsleistung: 100 – 240 V~ 50/60 Hz, 300 mA Ausgangsleistung: 14,5 V DC, 1000 mA
Kfz-Ladekabel:	12 V DC/max. 2 A
Betriebsdauer:	ca. 3 Stunden
Ladedauer:	ca. 4 Stunden
USB-Ausgang:	5 V 1000 mA
Schutzart:	IP 54
Temperaturbereich:	-5°C – +40°C

**Entsorgung****Werfen Sie Elektrogeräte nicht in den Hausmüll!**

Gemäß Europäischer Richtlinie 2012/19/EG über Elektro- und Elektronik-Altgeräte und Umsetzung in nationales Recht müssen verbrauchte Elektrowerkzeuge getrennt gesammelt und einer umweltgerechten Wiederverwertung zugeführt werden. Möglichkeiten zur Entsorgung des ausgedienten Gerätes erfahren Sie bei Ihrer Gemeinde- oder Stadtverwaltung.

**Die unsachgemäße Entsorgung von Batterien und Akkus ist umweltschädlich!**

Batterien und Akkus gehören nicht in den Hausmüll. Sie können giftige Schwermetalle enthalten und unterliegen der Sondermüllbehandlung. Geben Sie deshalb verbrauchte Batterien und Akkus bei einer kommunalen Sammelstelle ab.

Hersteller

Hugo Brennenstuhl GmbH & Co. KG
Seestraße 1 – 3 · D-72074 Tübingen

H. Brennenstuhl S.A.S.
4 rue de Bruxelles · F-67170 Bernolsheim

lectra-t ag
Blegistrasse 13 · CH-6340 Baar

Für weitere Informationen empfehlen wir den Bereich Service/FAQ's auf unserer homepage www.brennenstuhl.com.

(GB) Mobile Battery-Operated LED Chip Light **ML CA 120 IP54 (with 1 battery)** **ML CA2 120 IP54 (with 2 batteries)**

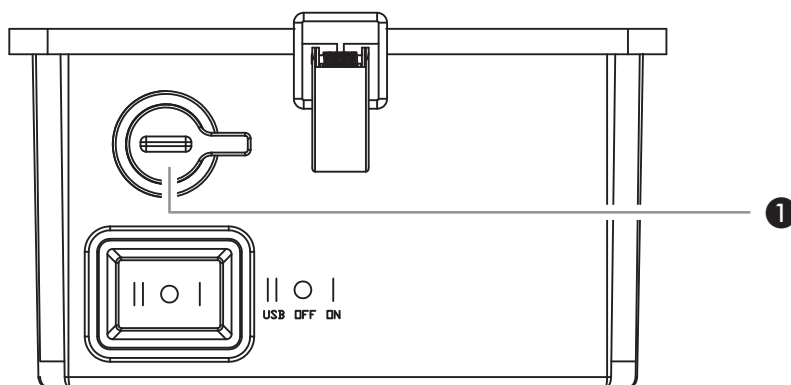
SAFETY INFORMATION

- Read the operating instructions carefully before using the light and store them for future use.
- Check the light and the power adapter for damage prior to each use.
Do not use the light or the power adapter if they are damaged.
In that case, contact a qualified electrician or the manufacturer's service department at the address provided.

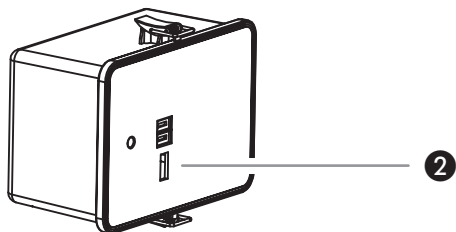
Non-compliance can result in danger to life from electric shock!

- Do not open the device. The light does not contain any components that need servicing. The LEDs are not replaceable.
- Do not use the work light in potentially explosive environments where flammable liquids, gases or dusts are present. Danger to life!
- Keep children away from the work light.
Children are unaware of the risks posed by electrical current.
- Always use the power adapter provided with the light to charge the batteries.
The use of other power adapters may result in damage to the batteries or in an explosion!
- Disconnect the power adapter from the mains and switch off the light before cleaning it.
Clean the light regularly with a dry, lint-free rag.
A slightly damp rag may be used to remove more stubborn dirt.
Do not use solvents, corrosive cleaners or the like.
- Do not look directly at the light to avoid being blinded.

SWITCHING THE LIGHT ON/OFF:



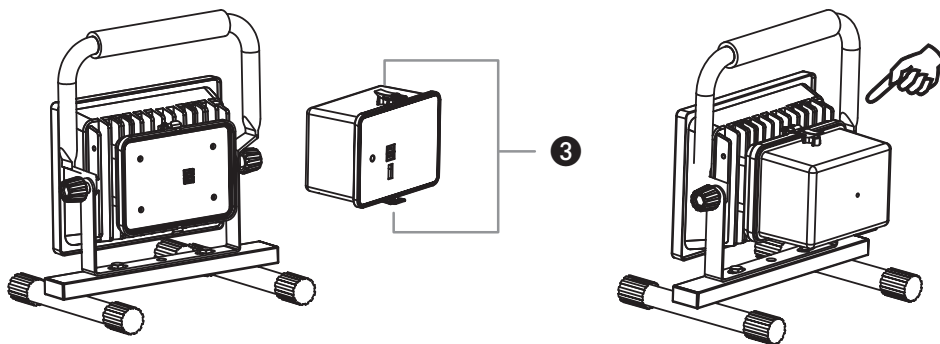
To switch the light on set the switch to the "I" (ON) position.
To switch it off, set the switch to the middle position, "O" (OFF).

CHARGING DEVICES WITH USB CHARGING CABLES (E.G., FOR SMART PHONES):

Suitable for products with a charging current of up to 1000 mA. To charge the device, connect it to the USB charger connection of the battery using a USB charging cable (see drawing 2) and set the switch to "II" (USB).

CHARGING THE BATTERY:

- To ensure optimum performance the battery must be fully drained and recharged once prior to first use.
- The charging socket 1 is located on the bottom, next to the on/off switch.
- To guarantee a long battery lifespan we recommend switching the light off during recharging.
- The charging indicator (LED on the back of the battery) will be red during charging and will turn green once the battery is fully charged.
- The battery can also be removed from the light for charging, see section "Replacing the battery".
- If the light will not be used for an extended period of time the battery must be charged approximately every 3 months to ensure a longer battery lifespan.
- Make sure you close the cover of the charging socket after charging is complete.

REPLACING THE BATTERY:

The battery is quick and easy to replace. Simply open the two fasteners 3 at the top and bottom, see drawing. This makes it possible, for instance, to charge the battery while continuing to work with the spare battery (if included) or the replacement battery (available separately).

SPECIFICATIONS:

LED output:	20 W COB LED
Light flux:	approx. 1300 lm
Rechargeable Battery:	lithium-ion 11.1 V 4400 mAh
Power adapter:	input power: 100 – 240 V~ 50/60 Hz, 300 mA output power: 14.5 V DC, 1000 mA
Car charger:	12 V DC/max. 2 A
Operating time:	approx. 3 hours
Charging time:	approx. 4 hours
USB output:	5 V 1000 mA
Protection class:	IP 54
Temperature range:	-5°C to +40°C

**Disposal****Do not dispose of electrical appliances with the household rubbish!**

In accordance with Directive 2012/19/EC on waste electrical and electronic equipment and the corresponding national law, used electrical equipment must be separated from the rubbish and reused or recycled in an environmentally responsible manner. Please contact your local authorities for available disposal options for your used device.

**Incorrect disposal of batteries and rechargeable batteries can harm the environment!**

Batteries and rechargeable batteries do not belong in the household waste. They can contain poisonous heavy metals and are subject to treatment as hazardous wastes. Take your used batteries to a municipal collection site.

Manufacturer

Hugo Brennenstuhl GmbH & Co. KG
Seestraße 1 – 3 · D-72074 Tübingen

H. Brennenstuhl S.A.S.
4 rue de Bruxelles · F-67170 Bernolsheim

lectra-t ag
Blegistrasse 13 · CH-6340 Baar

Please visit the Service/FAQ section of our homepage, www.brennenstuhl.com, for more information.

(FR) Lampe mobile à chip LED et à accumulateur

ML CA 120 IP54 (avec 1 accumulateur)

ML CA2 120 IP54 (avec 2 accumulateurs)

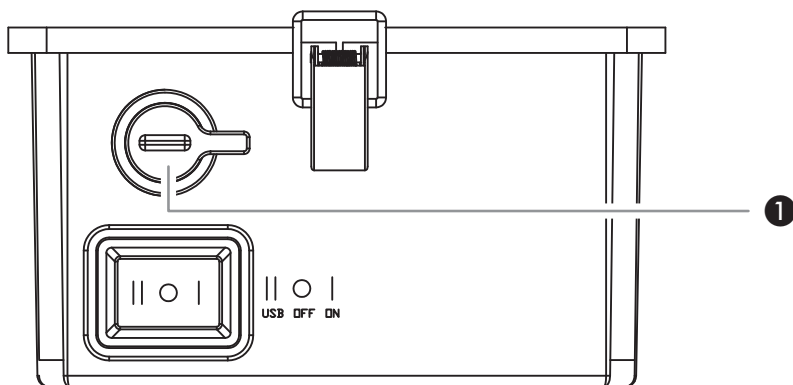
INDICATIONS DE SÉCURITÉ

- Veuillez lire entièrement et attentivement le mode d'emploi avant l'usage et le conserver.
- Avant chaque utilisation, vérifiez que la lampe et le bloc d'alimentation ne sont pas endommagés. N'utilisez jamais la lampe ou le bloc d'alimentation après avoir constaté des endommagements quelconques. Dans ce cas, adressez-vous à un électricien ou à l'adresse indiquée du service après-vente du fabricant.

En cas de non-respect, il existe un danger de mort par électrocution !

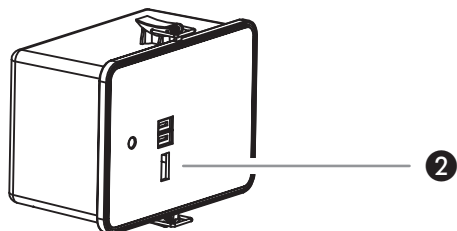
- N'ouvrez jamais l'appareil. La lampe ne contient aucun composant nécessitant une maintenance. Les LED ne peuvent pas être remplacées.
- N'utilisez pas la lampe de travail dans un environnement exposé à un risque d'explosion, dans lequel se trouvent des liquides, des gaz ou des poussières combustibles. Danger de mort !
- Garder la lampe de travail hors de portée des enfants.
Les enfants ne peuvent pas estimer le danger du courant électrique.
- Pour charger les accumulateurs, utilisez seulement le bloc d'alimentation livré avec la lampe. L'utilisation d'autres blocs d'alimentation peut entraîner l'endommagement des accumulateurs ou une explosion !
- Avant le nettoyage, débrancher le bloc d'alimentation du secteur et éteignez la lampe. Nettoyez la lampe régulièrement avec un chiffon sec, sans peluches.
Pour éliminer les saletés résistantes, un chiffon légèrement humidifié peut être utilisé. N'utilisez aucun solvant, nettoyant corrosif ou produit similaire.
- Pour éviter l'aveuglement, ne pas regarder directement en direction de la lumière.

ALLUMER/ETEINDRE LA LAMPE :



Pour allumer la lampe, mettre le bouton sur la position « I » (ON).
Pour éteindre, mettre le bouton sur la position centrale « O » (OFF).

CHARGER DES APPAREILS AVEC LE CÂBLE DE CHARGEMENT USB (P. EX. SMARTPHONES) :

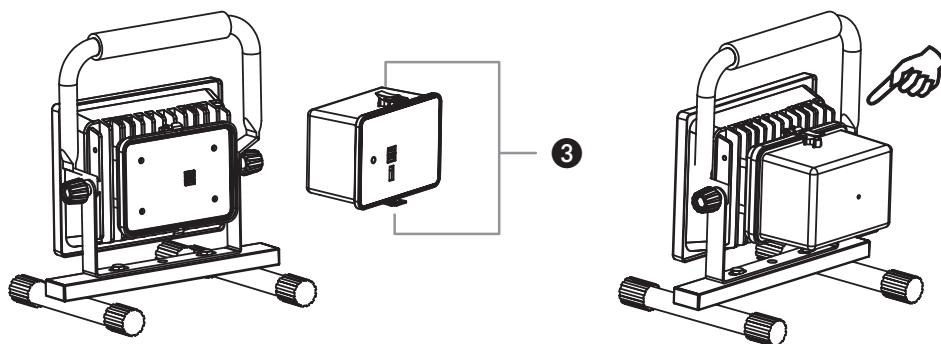


Convient pour les produits d'un courant de charge de max. 1000 mA. Pour charger, raccorder l'appareil à charger au raccordement de chargement USB de l'accumulateur à l'aide d'un câble de chargement USB (voir dessin ②) et mettre le bouton sur la position « II » (USB).

CHARGER L'ACCUMULATEUR :

- Pour garantir un fonctionnement optimal, veuillez décharger et recharger complètement l'accumulateur avant la première utilisation.
- La prise femelle de chargement ① se situe en-dessous, à côté de l'interrupteur de marche/arrêt.
- Pour garantir la longue durée de vie de l'accumulateur, nous recommandons de ne pas utiliser la lampe pendant le chargement.
- Le voyant de chargement (LED au dos de l'accumulateur) brille en rouge pendant le chargement et devient verte quand l'accumulateur est complètement chargé.
- L'accumulateur peut aussi être chargé séparément de la lampe, voir aussi à ce sujet le paragraphe « Remplacer l'accumulateur ».
- En cas de non-utilisation prolongée, charger l'accumulateur environ tous les 3 mois pour assurer une longue durée de vie à ce dernier.
- Après le chargement, refermer absolument la prise femelle de chargement avec un capuchon de fermeture.

REEMPLACER L'ACCUMULATEUR :



L'accumulateur peut être remplacé facilement et rapidement. Pour cela, déverrouiller les deux fermetures ③ en haut et en bas, voir dessin. Par exemple, il est ainsi possible de charger un accumulateur et, simultanément, de continuer à travailler avec l'accumulateur de remplacement (en fonction de la livraison) ou un accumulateur de recharge disponible séparément.

CARACTÉRISTIQUES TECHNIQUES :

Puissance LED :	20 W COB LED
Flux lumineux :	env. 1300 lm
Accumulateur :	lithium-ion 11,1 V 4400 mAh
Bloc d'alimentation :	puissance d'entrée : 100 – 240 V~ 50/60 Hz, 300 mA puissance de sortie : 14,5 V DC, 1000 mA
Câble de chargement sur allume-cigare :	12 V DC/2 A max.
Durée de fonctionnement :	env. 3 heures
Durée de chargement :	env. 4 heures
Sortie USB :	5 V 1000 mA
Type de protection :	IP 54
Domaine de température :	-5°C – +40°C

**Élimination des déchets****Ne jetez pas les appareils électriques dans les ordures ménagères !**

Conformément à la directive européenne 2002/19/CE sur les vieux appareils électriques et électroniques et à sa mise en œuvre dans le droit national, les appareils électriques usés doivent être collectés séparément et transportés dans un centre de recyclage conforme aux impératifs écologiques. Vous obtiendrez des informations sur les possibilités d'élimination de l'appareil usé auprès de l'administration de votre commune ou municipalité.

**Une mise au rebut incorrecte des batteries rechargeables usagées peut nuire à l'environnement!**

Les piles et les batteries rechargeables ne doivent pas être mélangées aux ordures ménagères. Elles contiennent des métaux lourds et doivent être traitées comme des déchets dangereux. Apportez vos batteries usagées à la déchetterie de votre municipalité.

Fabricant

Hugo Brennenstuhl GmbH & Co. KG
Seestraße 1 – 3 · D-72074 Tübingen

H. Brennenstuhl S.A.S.
4 rue de Bruxelles · F-67170 Bernolsheim

lectra-t ag
Blegistrasse 13 · CH-6340 Baar

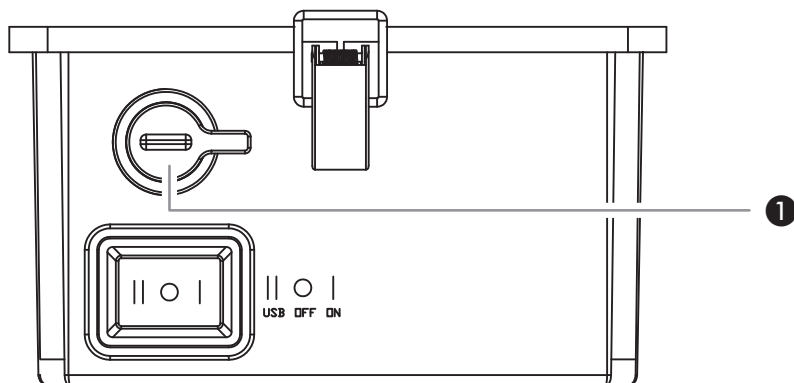
Pour de plus amples informations, nous vous recommandons de consulter le domaine Service/
FAQ sur notre site Internet : www.brennenstuhl.com.

(NL) Mobiele chip-led-lamp op batterij **ML CA 120 IP54 (met 1 batterij)** **ML CA2 120 IP54 (met 2 batterijen)**

VEILIGHEIDSAANWIJZINGEN

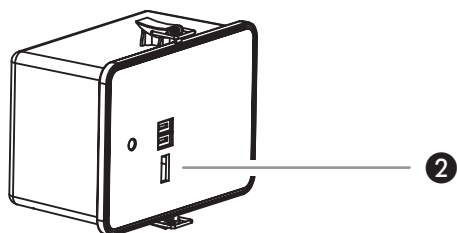
- Lees de handleiding zorgvuldig door en bewaar ze.
- Controleer vóór elk gebruik de werklamp en de adapter op schade.
Gebruik de werklamp of de adapter nooit wanneer u enige schade opmerkt.
Bij schade neemt u contact op met een elektricien of met de klantenservice van de fabrikant.
Volgt u deze aanwijzing niet op, dan ontstaat er een risico op elektrische stoot en overlijden!
- Open het apparaat nooit. De lamp bevat geen componenten die moeten worden onderhouden. De led-lampen kunnen niet worden vervangen.
- Gebruik de werklamp niet in omgevingen met explosiegevaar, waar zich brandbare vloeistoffen, gassen of stoffen bevinden. Levensgevaar!
- Houd de werklamp uit de buurt van kinderen.
Kinderen kunnen het gevaar van elektrische stroom niet inschatten.
- Gebruik voor het opladen van de batterijen uitsluitend de meegeleverd adapter.
Het gebruik van andere adapters kan schade aan de batterijen of explosies veroorzaken!
- Trek voordat u de werklamp reinigt, de stekker van de adapter uit het stopcontact en schakel de werklamp uit. Maak de werklamp regelmatig schoon met een droge, pluisvrije doek.
Om hardnekkig vuil te verwijderen, kunt u een lichtjes bevochtigde doek gebruiken.
Gebruik nooit oplosmiddelen, bijtende schoonmaakmiddelen etc.
- Kijk nooit direct in het licht, om verblinding te voorkomen.

DE WERKLAMP AAN-/UITSCHAKELEN:



Om de lamp in te schakelen, zet u de schakelaar in de stand "I" (ON).

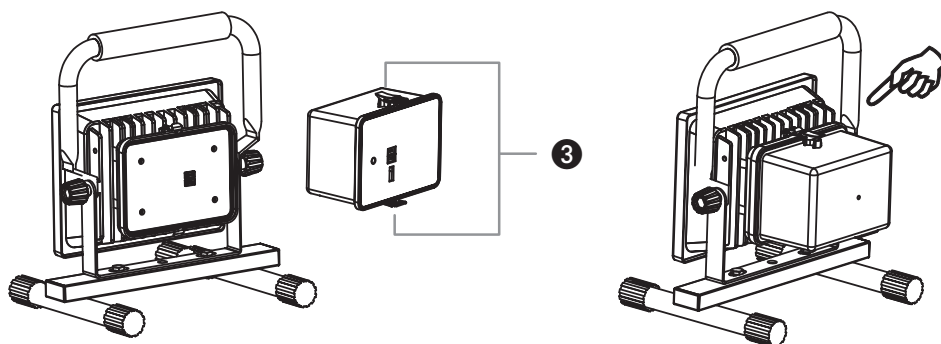
Om de lamp uit te schakelen, zet u de schakelaar in de middelste stand "O" (OFF).

APPARATEN (BV. SMARTPHONES) OPLADEN MET DE USB-LAADKABEL:

Geschikt voor producten met een laadstroom van max. 1000 mA. Om een apparaat op te laden, sluit u het met een USB-laadkabel aan op de USB-laadingang van de batterij (zie tekening 2) en zet u de schakelaar in stand "II" (USB).

DE BATTERIJEN OPLADEN:

- Om een optimale werking te garanderen, dient u voordat u de lamp voor de eerste maal gebruikt, de batterij volledig te ontladen en vervolgens volledig opnieuw op te laden.
- De laadingang 1 bevindt zich op de onderkant, naast de aan/uit-schakelaar.
- Om een lange levensduur van de batterijen te garanderen, raden we aan de lamp tijdens het opladen niet te gebruiken.
- De laadindicator (led-lamp aan de achterkant van de batterij) brandt tijdens het opladen rood en wordt groen wanneer de batterij volledig is opgeladen.
- De batterij kan ook zonder aansluiting op de lamp worden opgeladen, raadpleeg daartoe het hoofdstuk "De batterij vervangen".
- Gebruikt u de lamp langere tijd niet, laad de batterij dan ongeveer elke 3 maanden op, om een lange levensduur te garanderen.
- Vergeet nooit om na het opladen het beschermkapje te sluiten.

DE BATTERIJ VERVANGEN:

De batterij kan eenvoudig en snel worden vervangen. Ontgrendel daartoe de vergrendelingen 3 boven- en onderaan, zie tekening. Het is bv. mogelijk om een batterij op te laden en tegelijkertijd voort te werken met de meegeleverd vervangbatterij (afhankelijk van leverpakket) of met een aparte vervangbatterij.

TECHNISCHE GEGEVENS:

Vermogen led-lamp:	COD-led van 20 W
Lichtstroom:	ca. 1300 lm
Batterij:	Litium-ion 11,1 V 4400 mAh
Adapter:	Opgenomen vermogen: 100 – 240 V~ 50/60 Hz, 300 mA Afgegeven vermogen: 14,5 V DC, 1000 mA
Autolaadkabel:	12 V DC/max. 2 A
Gebruiksduur:	ca. 3 uur
Laadduur:	ca. 4 uur
USB-uitgang:	5 V 1000 mA
Veiligheidsklasse:	IP 54
Temperatuurbereik:	-5°C – +40°C



Afvalverwijdering

Gooi elektrische apparaten nooit bij het huisvuil!

Volgens de Europese Richtlijn 2012/19/EG betreffende afgedankte elektrische en elektronische apparatuur en de implementatie ervan in de nationale wetgeving moeten afgedankte elektrische apparaten apart worden ingezameld en gerecycled. Meer informatie over het afvoeren van afgedankte apparaten vindt u bij uw gemeentebestuur.



Onjuiste verwijdering van batterijen en oplaadbare accu's kan schadelijk zijn voor het milieu!

Batterijen en oplaadbare accu's horen niet in het huisvuil. Ze kunnen giftige zware metalen bevatten en zijn onderworpen aan een behandeling als gevaarlijk afval. Breng uw gebruikte batterijen naar een gemeentelijke inzamelpunt.

Fabrikant

Hugo Brennenstuhl GmbH & Co. KG
Seestraße 1 – 3 · D-72074 Tübingen

H. Brennenstuhl S.A.S.
4 rue de Bruxelles · F-67170 Bernolsheim

lectra-t ag
Blegistrasse 13 · CH-6340 Baar

Voor meer informatie nodigen we u uit om op onze website www.brennenstuhl.com de rubriek Service/FAQ's te bezoeken.

IT Lampada a chip LED mobile con batteria ricaricabile

ML CA 120 IP54 (con 1 batteria)

ML CA2 120 IP54 (con 2 batterie)

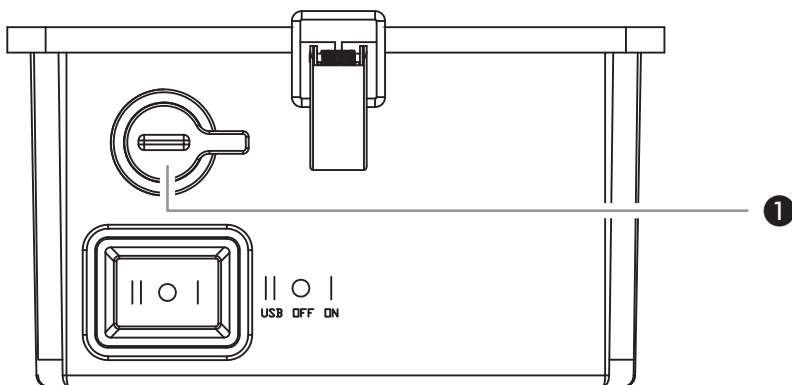
INDICAZIONI DI SICUREZZA

- Prima dell'uso, leggere attentamente le istruzioni per l'uso e conservarle.
- Prima di ogni utilizzo, verificare che la lampada o l'alimentatore non siano eventualmente danneggiati. Non usare mai la lampada o l'alimentatore in caso venga constatata la presenza di qualche danno. In tal caso, rivolgersi a un elettricista qualificato o all'indirizzo del servizio di assistenza del produttore indicato.

In caso di mancata osservanza sussiste pericolo di vita da shock elettrico!

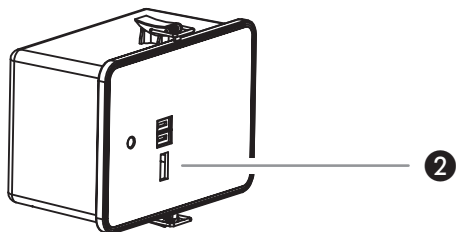
- Non aprire mai l'apparecchio. La lampada non contiene componenti che necessitano di manutenzione. I LED non sono sostituibili.
- Non utilizzare la lampada da lavoro in ambiente con pericolo di esplosione dove si trovino liquidi, gas o polveri infiammabili. Pericolo di vita!
- Tenere la lampada da lavoro fuori dalla portata dei bambini.
I bambini non sono in grado di valutare il pericolo dovuto alla corrente elettrica.
- Per caricare le batterie servirsi unicamente dell'alimentatore fornito. L'utilizzo di altri alimentatori può comportare il danneggiamento delle batterie o provocare un'esplosione!
- Prima di eseguire operazioni di pulizia, staccare l'alimentatore dalla tensione di rete e spegnere la lampada. Pulire la lampada regolarmente con un panno asciutto che non lasci fibre. Per eliminare lo sporco persistente è possibile utilizzare un panno leggermente inumidito. Non utilizzare alcun solvente, detergente corrosivo o simile.
- Per evitare di essere abbagliati non guardare direttamente nella luce.

ACCENSIONE/SPEGNIMENTO DELLA LAMPADA:



Per accendere la lampada posizionare l'interruttore su "I" (ON).

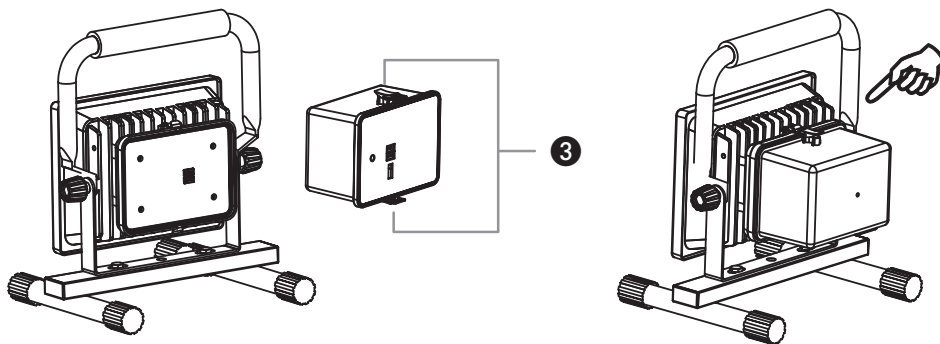
Per spegnere la lampada posizionare l'interruttore in posizione centrale "O" (OFF).

RICARICA DI APPARECCHI CON CAVETTO DI CARICA USB (P.ES. SMARTPHONE):

Idoneo per prodotti con una corrente di carica di massimo 1000 mA. Per eseguire la ricarica collegare l'apparecchio da caricare con un cavo di carica USB alla porta di carica USB della batteria (vedere illustrazione ②) e posizionare l'interruttore su "II" (USB).

CARICA DELLA BATTERIA:

- Per garantire un funzionamento ottimale, far scaricare e ricaricare completamente la batteria prima del primo utilizzo.
- La presa di alimentazione ① si trova sul lato inferiore, accanto all'interruttore di accensione/spengimento.
- Per garantire una lunga durata di vita della batteria, si raccomanda di non utilizzare la lampada durante la carica.
- L'indicatore di carica (LED sul retro della batteria) si illumina di rosso durante la ricarica e diventa verde una volta che la batteria è completamente carica.
- La batteria può essere caricata anche separatamente dalla lampada, vedere in proposito anche il paragrafo "Sostituzione della batteria".
- In caso di inutilizzo prolungato caricare la batteria all'incirca ogni 3 mesi per garantire una lunga durata di vita della stessa.
- Dopo la carica è necessario richiudere la presa di alimentazione con il cappuccio di chiusura.

SOSTITUZIONE DELLA BATTERIA:

La batteria può essere sostituita in modo semplice e veloce. Per farlo, sbloccare entrambe le chiusure ③ sopra e sotto, vedere illustrazione. In tal modo è possibile, p.es., caricare una batteria e al contempo continuare a lavorare con la batteria di ricambio fornita (a seconda della confezione) o con una batteria di ricambio fornibile separatamente.

DATI TECNICI:

Potenza LED:	20 W COB LED
Corrente di illuminazione:	circa 1300 lm
Batteria:	Li-Ion 11,1 V 4400 mAh
Alimentatore:	Potenza d'ingresso: 100 – 240 V~ 50/60 Hz, 300 mA Potenza d'uscita: 14,5 V DC, 1000 mA
Cavo di ricarica per autoveicoli:	12 V CC/max. 2 A
Durata di funzionamento:	circa 3 ore
Durata di carica:	circa 4 ore
Uscita USB:	5 V 1000 mA
Tipo di protezione:	IP 54
Intervallo di temperatura:	-5°C – +40°C

**Smaltimento****Non gettare le apparecchiature elettriche nei rifiuti domestici!**

Conformemente alla Direttiva Europea 2012/19/CE sui rifiuti di apparecchiature elettriche ed elettroniche e la sua attuazione nel diritto nazionale, le apparecchiature elettriche usate devono essere raccolte separatamente e riciclate in modo ecocompatibile. Si possono richiedere le modalità di smaltimento dell'apparecchio inutilizzato presso la propria amministrazione comunale o cittadina.

**Lo smaltimento non corretto delle batterie ricaricabili può danneggiare l'ambiente!**

Non gettare batterie ricaricabili insieme ai rifiuti domestici. Esse possono contenere metalli pesanti inquinanti e devono essere smaltite come rifiuti pericolosi. Consegnare le batterie a un punto di raccolta autorizzato.

Produttore

Hugo Brennenstuhl GmbH & Co. KG
Seestraße 1 – 3 · D-72074 Tübingen

H. Brennenstuhl S.A.S.
4 rue de Bruxelles · F-67170 Bernolsheim

lectra-t ag
Blegistrasse 13 · CH-6340 Baar

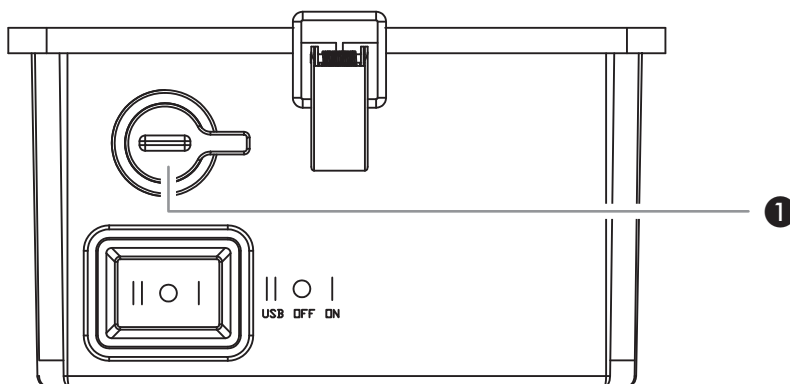
Per ulteriori informazioni consigliamo di visitare la sezione del nostro sito www.brennenstuhl.com dedicata all'assistenza/FAQ.

SE Mobil batteri Chip LED-lampa ML CA 120 IP54 (med 1 batteri) ML CA2 120 IP54 (med 2 batterier)

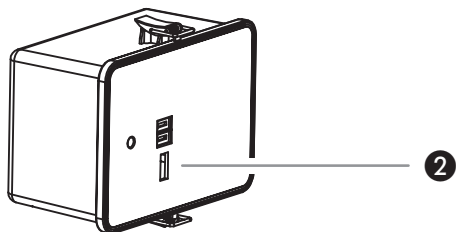
SÄKERHETSANVISNINGAR

- Läs bruksanvisningen noga innan du använder produkten och spara den sedan.
- Innan lampan används skall nätaggregatet kontrolleras beträffande skador. Använd aldrig lampan eller nätaggregatet om det finns skador på dem. Vänd dig, om skada uppstått, till en elektriker eller tillverkarens uppgivna serviceadress.
Vid underlåtenhet att göra detta föreligger livsfara pga. elektriskt överslag!
- Öppna aldrig utrustningen. Lampan innehåller inga komponenter som behöver underhållas. LED:erna är inte utbytbara.
- Använd inte arbetslampan i en explosiv miljö, där brandfarliga vätskor, -gas eller -damm förvaras. Livsfara!
- Håll barn borta från arbetslampan. Barn kan inte uppskatta riskerna med elektricitet.
- Använd bara det tillhörande nätaggregatet för uppladdning. Användning av andra nätaggregat kan leda till skador på batterierna eller till en explosion!
- Koppla ur nätaggregatet från nätspänningen och släck lampan vid rengöring. Gör ren lampan regelbundet med en torr, dammfri trasa. För att avlägsna besvärlig smuts kan en lätt fuktad trasa användas. Använd inga lösnings-, eller frätande medel.
- För att undvika att bli bländad, bör man inte titta rakt in i ljuset.

PÅSÄTTNING/AVSTÄNGNING AV LAMPAN:



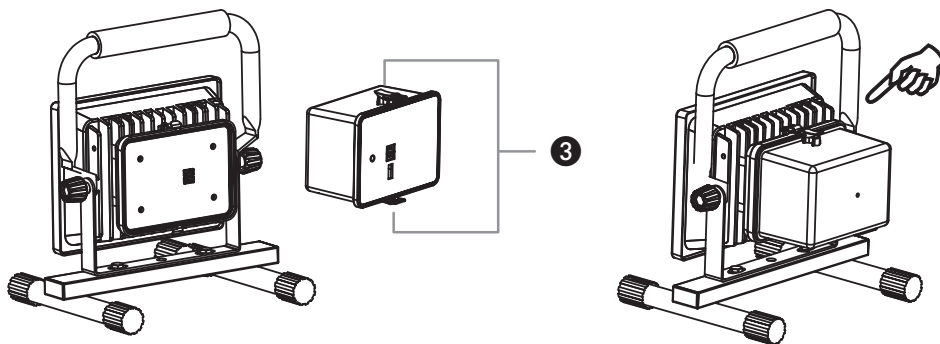
För att sätta på lampan, förs omkopplaren till läge "I" (ON).
För att stänga av förs omkopplaren till mittenläget "O" (OFF).

UPPLADDNING AV ENHETER MED USB-LADDKABEL (T.EX. SMARTPHONES):

Avsedd för produkter med en laddström på max. 1000 mA. För att ladda upp den urladdade enheten kopplas en USB-laddkabel till USB-anslutningen på batterierna (se ritning 2) och omkopplaren sätts i läge "II" (USB).

UPPLADDNING AV BATTERIERNA:

- För att garantera optimal funktion skall batteriet laddas ur fullständigt och sedan laddas upp igen innan det används första gången.
- Laddningsuttaget 1 sitter på undersidan under På-/Avreglaget.
- För att garantera ett långt liv för batterierna rekommenderar vi att lampan inte används under uppladdning.
- Laddningsindikatorn (LED på batterier baksida) lyser rött under uppladdningen och blir grön när batteriet är helt uppladdat.
- Batteriet kan även laddas upp franskilt från lampan, se avsnittet "Byte av batterier" för detta.
- Vid längre inaktivitet bör batteriet laddas upp ungefär var tredje månad för att en lång livslängd skall kunna garanteras.
- Efter laddningen måste laddningsboxen absolut slutas till med locket.

BATTERIBYTE:

Batteriet kan snabbt och enkelt bytas ut. Lossa de båda läsen 3 ovan och under, se teckning. På så vis är det t.ex. möjligt att ladda upp ett batteri och samtidigt arbeta vidare med ett medlevererat utväxlingsbatteri (beroende på vad som ingår i leveransen).

TEKNISKA SPECIFIKATIONER:

Effekt LED:	20 W COB LED
Ljus:	ca. 1300 lm
Batteri:	Li-Ion 11,1 V 4400 mAh
Batteriladdare:	Ingångseffekt: 100–240 V~ 50/60 Hz, 300 mA Utgångseffekt: 14,5 V DC, 1000 mA
Laddningskabel bil:	2 V DC/max. 2 A
Drifttid:	ca. 3 timmar
Laddningstid:	ca. 4 timmar
USB-utgång:	5 V 1000 mA
Skyddstyp:	IP 54
Temperaturområde:	-5°C – +40°C

**Avfallshantering****Kasta inte elektronisk utrustning i hushållsavfallet!**

Enligt den europeiska riktlinjen 2012/19/EG beträffande Elektro- och Elektronikavfall och återvinning måste, enligt nationell rätt, förbrukade elektriska verktyg separeras och samlas in och en miljömässig återanvändning genomförs. Lokal avfallshantering av uttjänta apparater sker enligt kommunala direktiv.

**Felaktig kassering av batterier och uppladdningsbara batterier kan skada miljön!**

Batterier och uppladdningsbara batterier ska inte slängas i det vanliga hushållsavfallet. De innehåller ofta giftiga tungmetaller och ska behandlas som riskavfall. Kassera dina använda batterier på en kommunal uppsamlingsplats.

Tillverkare

Hugo Brennenstuhl GmbH & Co. KG
Seestraße 1–3 · D-72074 Tübingen

H. Brennenstuhl S.A.S.
4 rue de Bruxelles · F-67170 Bernolsheim

lectra-t ag
Blegistrasse 13 · CH-6340 Baar

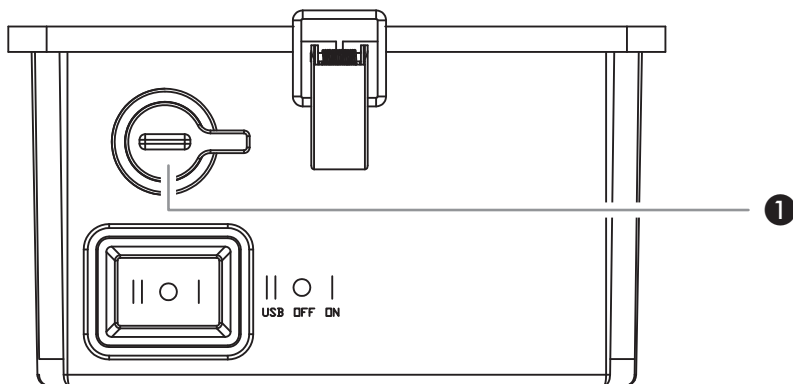
För ytterligare upplysningar rekommenderar vi sektionen Service/FAQs på vår hemsida, www.brennenstuhl.com.

ES Lámpara portátil a batería con LED-chip ML CA 120 IP54 (con 1 batería) ML CA2 120 IP54 (con 2 baterías)

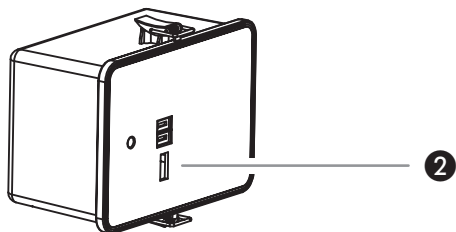
INSTRUCCIONES DE SEGURIDAD

- Por favor, lea atentamente este manual de instrucciones antes de su utilización y guárdelo para futuras consultas.
- Antes de cada uso asegúrese de que no existan daños en la lámpara y en el cable de alimentación. Nunca utilice la lámpara o el cable de alimentación si se ha encontrado alguna anomalía. Si realmente existe una anomalía póngase en contacto con un técnico calificado o con el comercio donde adquirió el producto.
¡El incumplimiento puede ocasionar situaciones de peligro por descarga eléctrica!
- Nunca abra el equipo. La lámpara de LED no tiene componentes que necesiten un mantenimiento. Los LEDs no son reemplazables.
- No utilice la lámpara de trabajo en entornos explosivos o cerca de líquidos, gases o polvos inflamables. ¡Peligro de muerte!
- Mantenga a los niños lejos de la lámpara de trabajo. Los niños no son conscientes de los verdaderos peligros eléctricos.
- Utilice solamente la fuente de alimentación suministrada para cargar la batería.
¡El uso de otras fuentes de alimentación puede dañar la batería o provocar una explosión!
- Antes de la limpieza desconecte la fuente de alimentación de la red eléctrica y apague la lámpara. Limpie la lámpara de forma regular con un trapo suave libre de pelusas Para eliminar manchas difíciles se puede emplear un paño húmedo.
No utilice disolventes, productos de limpieza agresivos, etc.
- Para evitar un deslumbramiento, por favor, no mire directamente a la luz.

ENCENDIDO Y APAGADO DE LA LÁMPARA:



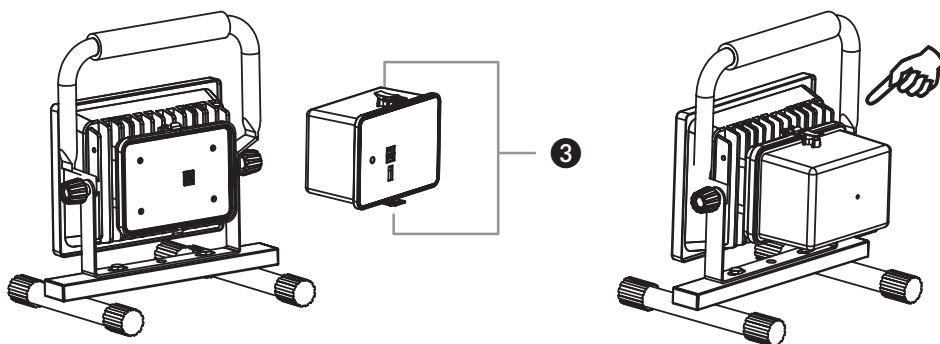
Para encender la lámpara, colocar el interruptor en posición "I" (ON).
Para apagar el interruptor, colocar el interruptor en posición "O" (OFF).

CARGAR DISPOSITIVOS CON CABLE DE CARGA USB (POR EJEMPLO, SMARTPHONES):

Apropiado para productos con una corriente de carga de máx. 1000 mA. Para cargar el dispositivo conectar el cable USB al puerto USB de carga de la batería (ver dibujo 2) y poner el interruptor en posición "II" (USB).

CARGAR BATERÍA:

- Para garantizar el rendimiento óptimo de la batería deberá descargarse y recargarse completamente antes de su primera utilización.
- La toma de carga 1 se encuentra en la parte inferior junto al interruptor de encendido/apagado.
- Con el fin de asegurar una vida larga de la batería, se recomienda no encender la lámpara durante el proceso de carga.
- El indicador de carga (LED en la parte posterior de la batería) se ilumina en rojo durante la carga y cambia a verde cuando la batería está completamente cargada.
- La batería también se puede cargar por separado de la lámpara, consulte el apartado "Sustitución de la batería".
- Para períodos más largos de inactividad la batería debería cargarse cada 3 meses para asegurar una mayor vida útil de la batería.
- Después de haber cargado la batería asegúrese de cerrar la tapa de la toma de carga.

SUSTITUCIÓN DE LA BATERÍA:

La batería se puede sustituir de manera fácil y rápida. Para ello retire ambos bloqueos 3 arriba y abajo, ver dibujo. De esta manera, se puede cargar la batería de manera separada mientras se trabaja con una batería de repuesto incluida en la entrega (depende del pedido) o con una batería adicional adquirida previamente.

DATOS TÉCNICOS:

Rendimiento LED:	20 W COB LED
Flujo luminoso:	aprox. 1300 lm
Batería:	Li-Ion 11,1 V 4400 mAh
Fuente de alimentación:	Potencia de entrada: 100 – 240 V~ 50/60 Hz, 300 mA Potencia de salida: 14,5 V DC, 1000 mA
Cargador de coche:	12 V DC/máx. 2 A
Tiempo de funcionamiento:	aprox. 3 horas
Tiempo de carga:	aprox. 4 horas
Salida USB:	5 V 1000 mA
Tipo de protección:	IP 54
Rango de temperatura:	-5°C – +40°C

**Eliminación****¡No tire los aparatos eléctricos junto a la basura doméstica!**

De acuerdo con la Directiva europea 2012/19/CE sobre residuos de aparatos eléctricos y electrónicos y su aplicación en el Derecho nacional, los equipos eléctricos utilizados deben ser recogidos por separado y reciclados para su reutilización respetando el medio ambiente. Contacte con su ayuntamiento municipal u oficina local para informarse sobre las posibilidades de eliminación.

**¡La eliminación incorrecta de las baterías recargables puede perjudicar al medio ambiente!**

No deben tirarse las baterías y baterías recargables con los residuos domésticos. Pueden contener metales pesados venenosos que deben tratarse como residuos peligrosos. Lleve sus baterías usadas a un lugar de recogida municipal.

Fabricante

Hugo Brennenstuhl GmbH & Co. KG
Seestraße 1 – 3 · D-72074 Tübingen

H. Brennenstuhl S.A.S.
4 rue de Bruxelles · F-67170 Bernolsheim

lectra-t ag
Blegistrasse 13 · CH-6340 Baar

Para más información, le recomendamos que visite el apartado de Servicio / FAQ ,s en nuestro sitio web www.brennenstuhl.com

PL Przenośna akumulatorowa oprawa oświetleniowa Chip LED

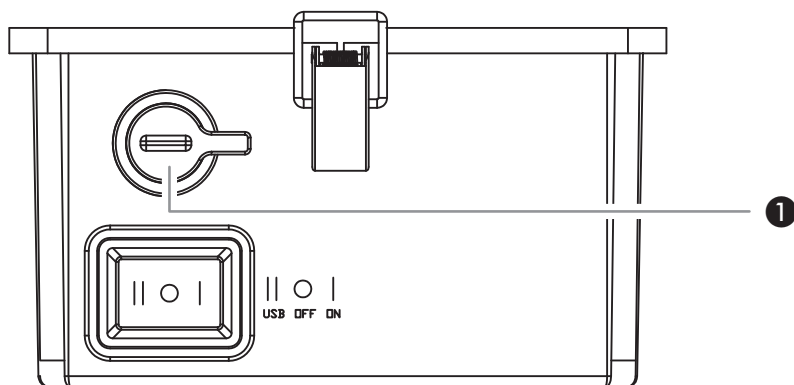
ML CA 120 IP54 (z 1 akumulatorem)

ML CA2 120 IP54 (z 2 akumulatorami)

WSKAZÓWKI BEZPIECZEŃSTWA

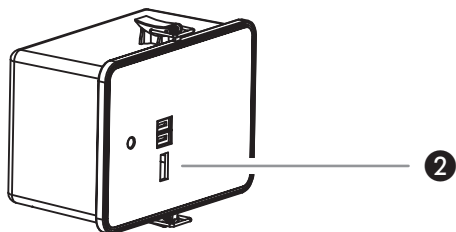
- Przed rozpoczęciem użytkowania należy dokładnie przeczytać instrukcję obsługi i ją zachować.
- Przed użyciem należy za każdym razem sprawdzić oprawę oświetleniową wzgl. zasilacz pod kątem ewentualnych uszkodzeń. Nigdy nie używać oprawy oświetleniowej lub zasilacza w przypadku stwierdzenia jakichkolwiek uszkodzeń. W takim przypadku należy skontaktować się z elektrykiem lub zwrócić się pod podany adres serwisu producenta.
W przypadku niedostosowania się do powyższych zaleceń istnieje niebezpieczeństwo utraty życia na skutek porażenia prądem elektrycznym!
- Nigdy nie otwierać urządzenia. Oprawa oświetleniowa nie zawiera elementów, które wymagałyby zabiegów konserwacyjnych. Diody LED nie podlegają wymianie.
- Nie stosować lampy roboczej w otoczeniu zagrożonym wybuchem, w którym obecne są palne ciecze, gazy lub pyły. Niebezpieczeństwo utraty życia!
- Dzieci należy trzymać z dala od lampy roboczej, ponieważ nie potrafią one ocenić niebezpieczeństwa, jakie wiąże się z porażeniem prądem elektrycznym.
- Do ładowania akumulatorów należy używać tylko zasilacza dołączonego do zestawu. Stosowanie innych zasilaczy może doprowadzić do uszkodzenia akumulatorów lub wybuchu!
- Przed przystąpieniem do czyszczenia należy odłączyć zasilacz od napięcia sieciowego i wyłączyć oprawę oświetleniową. Regularnie czyścić oprawę oświetleniową przy użyciu suchej, nie pozostawiającej kłaczek ściereczki. Do usunięcia bardziej uporczywych zabrudzeń można użyć lekko zwilżonej szmatki. Nie stosować rozpuszczalników, żrących środków czyszczących itp.
- Aby uniknąć oślepienia, nie należy patrzeć bezpośrednio w światło.

WŁĄCZANIE / WYŁĄCZANIE OPRAWY OŚWIETLENIOWEJ:



Aby włączyć oprawę oświetleniową, należy przełączyć przełącznik w pozycję "I" (ON). W celu wyłączenia należy przełączyć przełącznik w ustawienie środkowe "O" (OFF).

ŁADOWANIE URZĄDZEŃ PRZY POMOCY KABLA ŁADUJĄCEGO USB (NP. SMARTFONÓW):

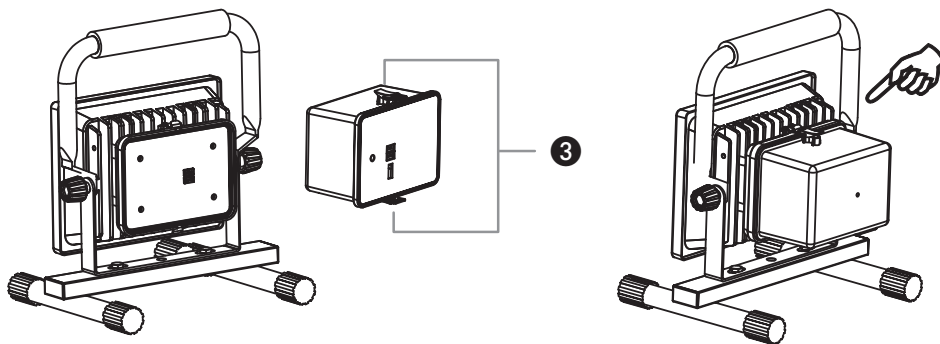


Nadaje się do produktów, których prąd ładowania wynosi maks. 1000 mA. W celu naładowania urządzenie należy podłączyć za pomocą kabla ładującego USB do gniazda ładowania USB akumulatora (patrz rysunek 2) i przełączyć przełącznik w pozycję "II" (USB).

ŁADOWANIE AKUMULATORA:

- Aby zapewnić optymalne działanie akumulatora, przed pierwszym użyciem należy go całkowicie rozładować i ponownie naładować.
- Gniazdo ładowania 1 znajduje się na spodzie, obok przełącznika wł./wył.
- W celu zapewnienia długiego okresu użytkowania akumulatora zaleca się, aby w czasie ładowania nie używać oprawy oświetleniowej.
- Wskaźnik ładowania (diody LED z tyłu akumulatora) świeci się podczas ładowania na czerwono i po całkowitym naładowaniu akumulatora zmienia kolor na zielony.
- Akumulator można również naładować osobno (patrz ustęp "Wymiana akumulatora").
- W przypadku dłuższych przerw w użytkowaniu należy mniej więcej co 3 miesiące naładować akumulator, co spowoduje wydłużenie jego żywotności.
- Po naładowaniu należy koniecznie ponownie zasłonić gniazdo ładowania przy pomocy zaśleпки.

WYMIANA AKUMULATORA:



Akumulator można łatwo i szybko wymienić. W tym celu należy odblokować oba zamknięcia 3 u góry i na dole (patrz rysunek). Dzięki temu istnieje możliwość naładowania akumulatora i jednoczesnego kontynuowania pracy przy użyciu akumulatora wymiennego dołączonego do zestawu (w zależności od zakresu dostawy) wzgl. akumulatora zamiennego (do nabycia osobno).

DANE TECHNICZNE:

Moc LED:	20 W COB LED
Strumień świetlny:	ok. 1300 lm
Akumulator:	Li-Ion 11,1 V 4400 mAh
Zasilacz:	moc wejściowa: 100 – 240 V~ 50/60 Hz, 300 mA moc wyjściowa: 14,5 V DC, 1000 mA
Kabel do ładowania w samochodzie:	12 V DC/maks. 2 A
Czas pracy:	ok. 3 godzin
Czas ładowania:	ok. 4 godzin
Wyjście USB:	5 V 1000 mA
Stopień ochrony:	IP 54
Zakres temperatury:	-5°C – +40°C

**Utylizacja****Nie wyrzucać sprzętu elektrycznego do zwykłego kosza na śmieci!**

Zgodnie z Dyrektywą Europejską 2012/19/WE dotyczącą zużytego sprzętu elektrycznego i elektronicznego oraz transpozycji do prawa krajowego, zużyte narzędzia elektryczne należy gromadzić osobno i przekazywać do ponownego przetworzenia w sposób bezpieczny dla środowiska naturalnego. Informacje o możliwościach utylizacji wysłużonego urządzenia otrzymają Państwo w urzędzie miasta lub gminy.

**Nieprawidłowe usuwanie akumulatorów szkodzi środowisku!**

Baterii i akumulatorów nie należy wyrzucać do zwykłych śmieci. Mogą zawierać trujące metale ciężkie, podlegają więc obróbce odpadów niebezpiecznych. Zużyte baterie/akumulatory należy dostarczyć do odpowiedniego punktu zbiorczego.

Producent

Hugo Brennenstuhl GmbH & Co. KG
Seestraße 1 – 3 · D-72074 Tübingen

H. Brennenstuhl S.A.S.
4 rue de Bruxelles · F-67170 Bernolsheim

lectra-t ag
Blegistrasse 13 · CH-6340 Baar

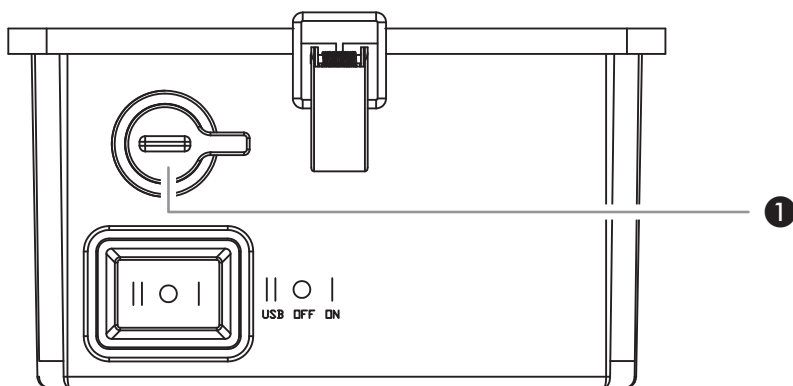
W celu uzyskania dalszych informacji zapraszamy do odwiedzenia zakładki Serwis/FAQ na naszej stronie internetowej www.brennenstuhl.com.

(CZ) Mobilní čipová LED lampa s akumulátorem ML CA 120 IP54 (s 1 akumulátorem) ML CA2 120 IP54 (se 2 akumulátory)

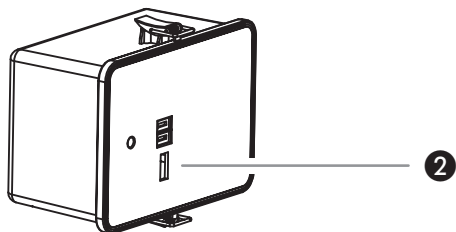
BEZPEČNOSTNÍ POKYNY

- Přečtěte si před použitím přesně návod k obsluze a uschovejte jej.
- Zkontrolujte lampu a síťový adaptér před každým použitím kvůli možnému poškození. Nikdy nepoužívejte lampu nebo síťový adaptér, když zjistíte jakékoliv poškození. obraťte se v tomto případě na kvalifikovaného elektrikáře nebo na uvedenou servisní adresu výrobce.
Při nedodržování hrozí smrtelné nebezpečí způsobené úderem elektrickým proudem!
- Nikdy neotvírejte přístroj. Lampa neobsahuje žádné součástky, které se musí udržovat. LED diody se nemůžou měnit.
- Nepoužívejte pracovní lampu nikdy v explozi ohroženém prostředí, ve kterém se nachází hořlavé kapaliny, plyny nebo prach. Nebezpečí života!
- Udržujte děti v dostatečné vzdálenosti od pracovní lampy.
- Děti nedokážou odhadnout nebezpečí úderem elektrického proudu.
- Používejte k nabíjení akumulátorů pouze dodávaný síťový adaptér. Používání jiných síťových adaptérů může vést k poškození akumulátorů nebo explozi!
- Vypojte síťový adaptér před čištěním od síťového napětí a vypněte lampu. Čistěte lampu pravidelně suchým hadříkem bez chlupů. Abyste odstranili silně usazenou nečistotu, můžete při čištění použít lehce navlhčený hadřík. Nepoužívejte žádná rozpouštědla, leptavé čisticí prostředky a pod.
- Abyste zamezili oslepení, nemůžete nikdy hledět přímo do světla.

ZAPNUTÍ / VYPNUTÍ LAMPY:



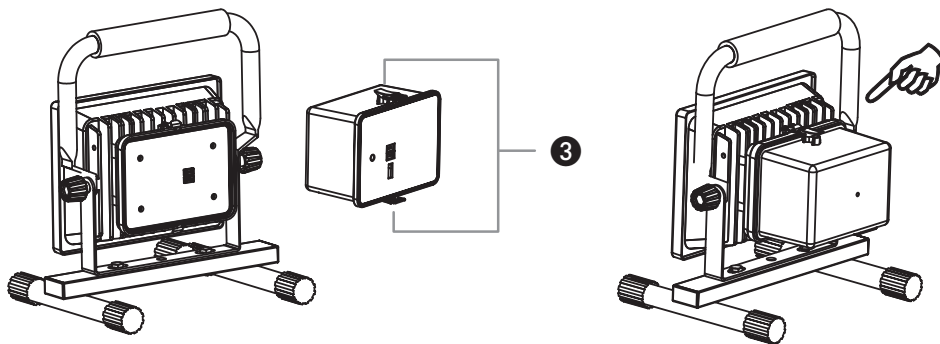
- K zapnutí lampy přesuňte vypínač do polohy "I" (ON).
- K vypnutí přepněte vypínač do střední polohy "O" (OFF).

NABÍJENÍ PŘÍSTROJŮ S NABÍJECÍM KABLEM USB (NAPŘ. SMARTPHONE):

Vhodné pro produkty s nabíjecím proudem max. 1000 mA. K nabíjení nabíjeného přístroje s nabíjecím kabelem USB připojte nabíjecí přípojku USB akumulátoru (viz výkres 2) a přepněte vypínač do polohy "II" (USB).

NABITÍ AKUMULÁTORU:

- Aby se zaručila optimální funkčnost, prosíme před prvním použitím jednou úplně vybit a nabit akumulátor.
- Nabíjecí zásuvka 1 se nachází na dolní straně vedle vypínače Zap/Vyp.
- Aby se zaručila dlouhá životnost akumulátoru, doporučujeme nepoužívat během nabíjení lampu.
- Zobrazení nabití (LED na zadní straně baterie) svítí během nabíjení červenou barvou a změní se na zelenou, když je akumulátor úplně nabitý.
- Akumulátor lze nabíjet také separátně od lampy, viz k tomu také kapitola „Výměna akumulátoru“.
- Při delším nepoužívání musíte nabít akumulátor přibližně každé 3 měsíce, aby se zaručila dlouhá životnost akumulátoru.
- Po nabíjení uzavřete nabíjecí zásuvku bezpodmínečně opět uzavíracím krytem.

VÝMĚNA AKUMULÁTORU:

Akumulátor lze snadno a rychle vyměnit. Odblokujte k tomu nahoře a dolů oba uzávěry 3, viz výkres. Tak je např. možné, aby se nabíjel jeden akumulátor a současně se dále pracovalo s dodávaným výměnným akumulátorem (vždy podle obsahu dodávky) nebo separátním náhradním akumulátorem.

TECHNICKÁ DATA:

Výkon LED:	20 W COB LED
Světelný proud:	cca 1300 lm
Akumulátor:	Li-Ion 11,1 V 4400 mAh
Sítový adaptér:	Vstupní výkon: 100 – 240 V~ 50/60 Hz, 300 mA Výstupní výkon: 14,5 V DC, 1000 mA
Nabíjecí kabel auta:	12 V DC/max. 2 A
Trvání provozu:	cca 3 hodiny
Doba nabití:	cca 4 hodiny
Výstup USB:	5 V 1000 mA
Druh ochrany:	IP 54
Rozsah teploty:	-5°C – +40°C

**Likvidace****Neodhazujte vysloužilé elektrické přístroje do domovního odpadu.**

Podle Evropské směrnice 2012/19/EU o elektrických a elektronických starých přístrojích a prosazování národního práva se musí opotřebené elektrospotřebiče shromáždit zvlášť a odvést k ekologicky nezávadné recyklaci. O možnostech likvidace vysloužilých přístrojů se můžete informovat u svého obecního nebo městského úřadu.

**Ekologické škody v důsledku chybného zlikvidování baterií!**

Baterie nepatří do domácího odpadu. Mohou obsahovat jedovaté těžké kovy a podléhají zpracování zvláštního odpadu. Proto odevzdejte opotřebované baterie u komunální sběrně.

Výrobce

Hugo Brennenstuhl GmbH & Co. KG
Seestraße 1 – 3 · D-72074 Tübingen

H. Brennenstuhl S.A.S.
4 rue de Bruxelles · F-67170 Bernolsheim

lectra-t ag
Blegistrasse 13 · CH-6340 Baar

Pro další informace vám doporučujeme oblast 'Servis/FAQ' na naší internetové stránce www.brennenstuhl.com.

HU Mobil Akku Chipes LED-fényszóró ML CA 120 IP54 (1 Akkuval) ML CA2 120 IP54 (2 Akkuval)

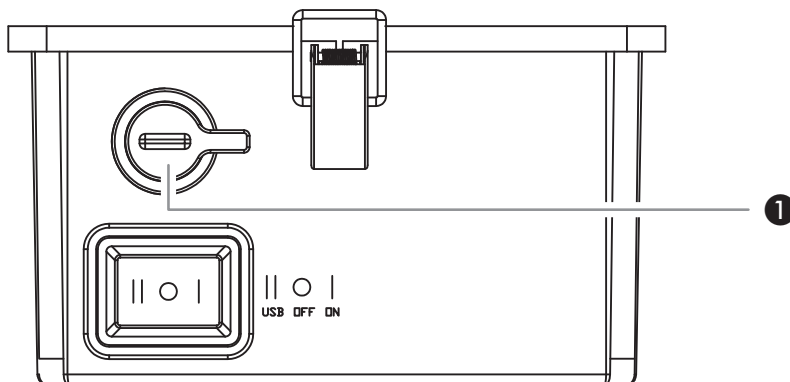
BIZTONSÁGI UTASÍTÁSOK

- Az első használatba vétel előtt olvassa el gondosan a kezelési utasítást, és őrizze meg gondosan.
- Minden használat előtt ellenőrizze sérülésre a fényszórót és a hálózati tápegységet. Ne használja sem a fényszórót, sem a tápegységet, ha sérülést állapított meg. Forduljon ilyen esetben egy elektromos szakemberhez vagy a megadott gyártóművi szervizcímre.

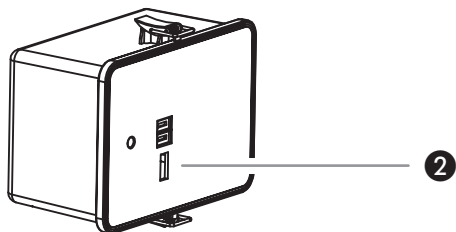
Ha ezt nem veszi figyelembe, életveszélyes áramütés-veszélynek teszi ki magát!

- Tilos a készüléket felnyitni. A fényszóró nem tartalmaz olyan alkatrészt, amelyet karban kellene tartania. A lednek nem cserélhetők.
- A munkafényeket ne használja robbanás-veszélyes környezetben, amelyben gyúlékony folyadékok, éghető gázok, vagy por található. Életveszélyes!
- Tartsa távol a gyerekeket a munkafénytől.
A gyerekek nem képesek megbecsülni az elektromos áram veszélyeit.
- Az akkuk feltöltéséhez csak a vele szállított hálózati tápegységet használja. Más hálózati tápegység használata az akkuk sérüléséhez, esetleg felrobbanásához vezethet!
- Tisztítás előtt kösse le a hálózati tápegységet a hálózatról, és kapcsolja le a fényszórót. Rendszeresen tisztítsa a fényszórót egy száraz, szálát nem engedő ruhával. Makacsabb foltok eltávolításához gyengén nedves ruhát használjon. Ne használjon oldószert, maró hatású tisztítószereket, stb.
- A vakítás/szemkáprázás elkerülése érdekében sohase nézzen közvetlenül a fényszóró fényébe.

A FÉNYSZÓRÓ BE-/KI-KAPCSOLÁSA:



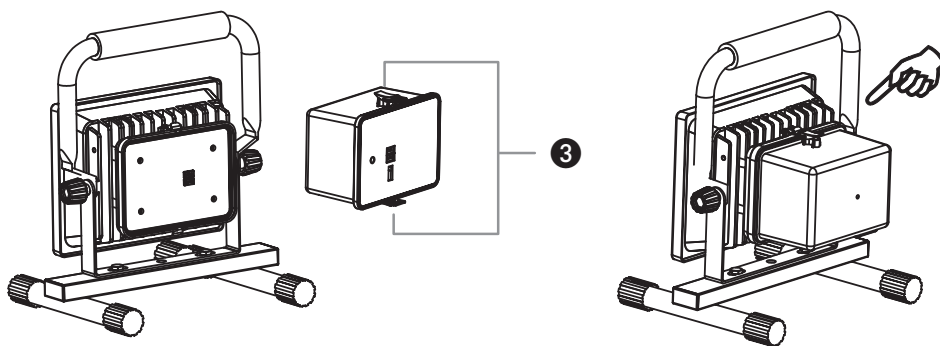
A fényszóró bekapcsolásához állítsa a kapcsolót "I" (BE) állásba. Kikapcsoláskor állítsa vissza a kapcsolót "O" (KI) középpállásba.

A KÉSZÜLÉK FELTÖLTÉSE USB-TÖLTŐKÁBELLEL (PL. SMARTPHONE-KÁBELRŐL):

Alkalmas olyan termékekhez, amelyek töltőárama max. 1000 mA. Ha a feltöltendő készülék rendelkezik USB-töltőkábellel, akkor az akkuk feltöltéséhez (lásd a rajzot ②) a kapcsolót "II" (USB) állásba kell állítani.

AKKUK FELTÖLTÉSE:

- Az optimális működéshez az akkut az első használat előtt egyszer teljesen süsse ki és utána egyszer teljesen tölts fel.
- A töltőcsatlakozó ① az alsó részen van a BE-/KI-kapcsoló mellett.
- Az akkuk hosszú élettartamához ajánlatos, hogy a fényszórót a töltés közben ne használja.
- A töltésjelző (LED az akkumulátor) vörös fényel ég a feltöltés alatt, és zöld színre vált, amikor az akku teljesen feltöltődött.
- Az akkut a fényszórótól elkülönítve is fel lehet tölteni, ehhez lásd az "Akkucsere c. fejezetet".
- Az akkukat kb. 3 havonta fel kell tölteni akkor is, ha a fényszórót hosszabb ideig nem használja, hogy hosszú élettartamukat biztosítani tudja.
- Feltöltés után feltétlenül tegye helyére a töltőcsatlakozó zárósapkáját.

AKKUCSERE:

Az akkut egyszerűen és gyorsan lehet cserélni. Ehhez reteszelje ki a két felső és alsó zárat ③, lásd az ábrán. Így lehetséges pl., egy akkut tölteni és közben a vele szállított csereakkival (ha a szállítási terjedelem tartalmazta) vagy egy külön beszerzett pótakkival tovább dolgozni.

MŰSZAKI ADATOK:

LED teljesítménye:	20 W COB LED
Fényáram:	kb. 1300 lm
Akku:	Li-Ion 11,1 V 4400 mAó
Hálózati tápegység:	Bemenő feszültség: 100 – 240 V~ 50/60 Hz, 300 mA Kimenő feszültség: 14,5 V DC, 1000 mA
Gépkocsi-töltőkábel:	12 V= / max. 2 A
Üzemidő:	kb. 3 óra
Töltésidő:	kb. 4 óra
USB-kimenet:	5 V 1000 mA
Védelem:	IP 54
Hőmérsékleti tartomány:	-5°C – +40°C

**Ártalmatlanítás****Elektromos készülékeket tilos a háziszemétkébe dobni!**

A 2012/19/EK Európai irányelvnek a hazai jogrendbe átvett szövege szerint az elhasználdott elektromos és elektronikus selejt készülékeket és az elhasználdott elektromos szerszámgépeket külön kell gyűjteni, és környezetbarát újrafelhasználási módszerekkel kell hasznosítani. A kiszolgált készülékek selejtezési lehetőségeit meg lehet tudni a helyi vagy városi közigazgatási szerveknél.

**Környezeti károk az elemek helytelen ártalmatlanításánál!**

Az elemeket tilos a háziszemétkébe dobni. Mérgező nehézfémeket tartalmazhatnak, és ártalmatlanításuk a veszélyes hulladéokra vonatkozó szabályok szerint történik. Ezért az elhasznált elemeket adja le a kommunális begyűjtőhelyen.

Gyártómű

Hugo Brennenstuhl GmbH & Co. KG
Seestraße 1 – 3 · D-72074 Tübingen

H. Brennenstuhl S.A.S.
4 rue de Bruxelles · F-67170 Bernolsheim

lectra-t ag
Blegistrasse 13 · CH-6340 Baar

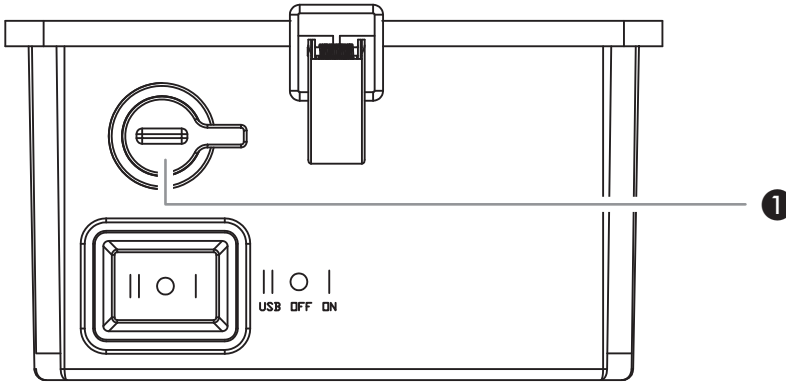
További információért ajánljuk, hogy keresse fel honlapunk, a www.brennenstuhl.com szervizosztály/GYIK részét.

TR Mobil Akülü Çip LED'li Lamba ML CA 120 IP54 (1 akülü) ML CA2 120 IP54 (2 akülü)

GÜVENLİK UYARILARI

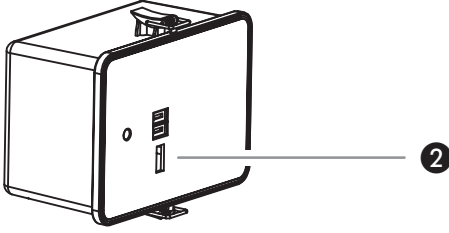
- Kullanımdan önce lütfen kullanım talimatını itinayla okuyun ve saklayın.
- Her kullanımdan önce lambayı ya da elektrik adaptörünü olası hasarlara dair kontrol edin. Herhangi bir hasar tespit ettiğinizde lambayı veya elektrik adaptörünü asla kullanmayın. Bu durumda bir uzman elektrikçiye veya üreticinin belirtilen servis adresine başvurun. **Bunlar dikkate alınmadığında elektrik çarpması nedeniyle hayati tehlike söz konusudur!**
- Asla cihazın içini açmayın. Lamba bakım gerektiren bileşenler içermemektedir. LED'ler değiştirilemez.
- Çalışma lambasını yanabilir sıvıların, gazların veya tozların bulunduğu patlama tehlikesi bulunan ortamlarda kullanmayın. Hayati tehlike!
- Çocukları çalışma lambasından uzak tutun. Çocuklar elektrik akımı nedeniyle oluşan tehlikeyi tahmin edemez.
- Akülerin doldurulması için sadece paket içeriğindeki elektrik adaptörünü kullanın. Başka elektrik adaptörlerinin kullanılması akülerin hasarına veya patlamaya yol açabilir.
- Temizleme öncesinde elektrik adaptörünü şebeke geriliminden ayırın ve lambayı kapatın. Lambayı düzenli aralıklarla kuru, tüy bırakmayan bir bezle temizleyin. Ağır kirleri gidermek için hafif nemlendirilmiş bir bez kullanılabilir. Çözücü maddeler, aşındırıcı temizlik maddeleri v.b. kullanmayın.
- Gözlerin kamaşmasını önlemek için doğrudan ışığa bakmayın.

LAMBANIN AÇILMASI/KAPATILMASI:



Lambayı açmak için anahtarı "I" (ON) pozisyonuna getirin.
Lambayı kapatmak için anahtarı orta "O" (OFF) konumuna getirin.

USB ŞARJ KABLOLU CİHAZLARIN (ÖRN. AKILLI TELEFONLARIN) ŞARJ EDİLMESİ

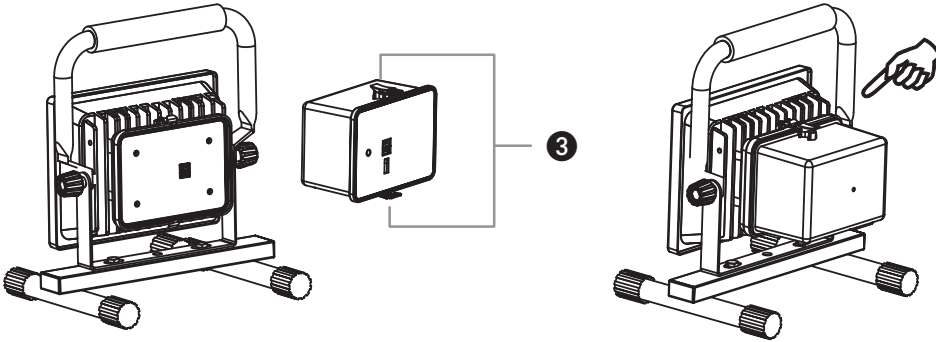


Azami 1000 mA şarj akımına sahip ürünler için uygundur. Şarj etmek için şarj edilecek cihazı USB şarj kablosu ile akünün USB şarj bağlantısına (bakınız Çizim 2) takın ve anahtarı "II" (USB) pozisyonuna getirin.

AKÜNÜN ŞARJ EDİLMESİ:

- Optimum fonksiyon sağlamak için lütfen aküyü ilk kullanımdan önce tamamen boşaltın ve tekrar şarj edin.
- Şarj yuvası 1 alt tarafta Açma/Kapatma anahtarının yanında bulunmaktadır.
- Akünün uzun ömürlü olmasını sağlamak için lambayı şarj sırasında kullanmamanızı tavsiye ederiz.
- Şarj göstergesi (LED arka tarafındaki akünün) şarj sırasında kırmızı yanar ve akü tamamen şarj edildiğinde yeşile döner.
- Akü lambadan ayrı olarak da şarj edilebilir, bunun için "Akünün değiştirilmesi" bölümüne bakınız.
- Uzun süre kullanmadığınızda, akünün uzun ömürlü olmasını sağlamak için, aküyü yaklaşık her 3 ayda bir şarj edin.
- Şarj ettikten sonra şarj yuvasının kapağını mutlaka yerine takın.

AKÜNÜN DEĞİŞTİRİLMESİ:



Akü kolay ve hızlı değiştirilebilir. Bunun için üstte ve altta bulunan kilitleri açın 3, bakınız Çizim. Bu sayede örn. bir aküyü şarj etmek ve aynı anda (teslimat kapsamına göre) paket içeriğindeki değiştirme aküsü ya da ayrı satın alınabilir bir yedek akü ile çalışmaya devam etmek mümkündür.

TEKNİK VERİLER:

LED gücü:	20 W COB LED
Işık akımı:	yakl. 1300 lm
Akü:	Li-ion 11,1 V 4400 mAh
Elektrik adaptörü:	Giriş gücü: 100 – 240 V~ 50/60 Hz, 300 mA Çıkış gücü: 14,5 V DC, 1000 mA
Otomobil şarj kablosu:	12 V DC/azami 2 A
Çalışma süresi:	yakl. 3 saat
Şarj süresi:	yakl. 4 saat
USB çıkışı:	5 V 1000 mA
Koruma tipi:	IP 54
Sıcaklık aralığı:	-5°C – +40°C

**Bertaraf****Elektrikli cihazları ev çöpüne atmayın!**

Atık Elektrikli ve Elektronik Cihazlar hakkındaki 2012/19/AB sayılı Avrupa Yönetmeliği uyarınca ve ulusal yasalara uygulandığında kullanılmış elektrikli aletler toplanmalı ve çevreye uygun geri dönüşüme tabi tutulmalıdır. Ömrünü doldurmuş cihazın bertaraf olanaklarını belediye veya şehir idarenizden öğrenebilirsiniz.

**Tek kullanımlık ve şarj edilebilir pillerin yanlış şekilde elden çıkarılması çevreye zarar verebilir!**

Tek kullanımlık ve şarj edilebilir piller evsel atık kategorisinde değildir. Zehirli ağır metaller içerebilir ve tehlikeli atıklar sınıfında işleminden geçirilmelidir. Kullanılmış pillerinizi bulduğunuz yerdeki ilgili yerel yönetim birimine götürün.

Üretici

Hugo Brennenstuhl GmbH & Co. KG
Seestraße 1 – 3 · D-72074 Tübingen

H. Brennenstuhl S.A.S.
4 rue de Bruxelles · F-67170 Bernolsheim

lectra-t ag
Blegistrasse 13 · CH-6340 Baar

Ayrıntılı bilgiler için www.brennenstuhl.com web sitesindeki Servis/SSS bölümüne bakmanızı tavsiye ederiz.

FI Siirrettävä akku chip LED-valaisin ML CA 120 IP54 (1 akku) ML CA2 120 IP54 (2 akkua)

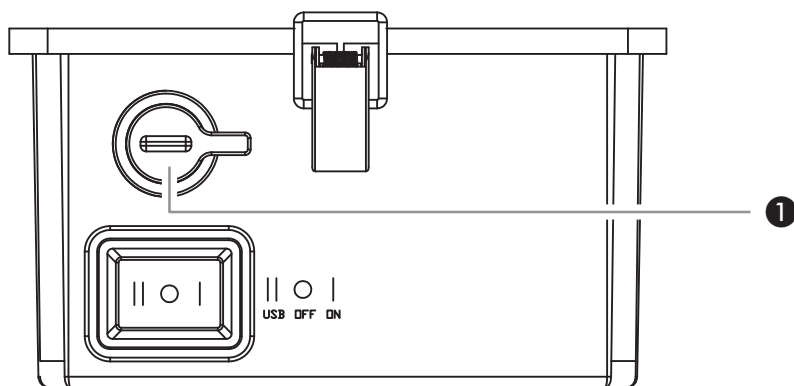
TURVALLISUUSOHJEET

- Lue käyttöohje tarkasti läpi ennen valaisimen käyttöä ja säilytä ohje tallessa.
- Tarkasta valaisin ja verkko-osa aina ennen käyttöä mahdollisten vaurioiden varalta. Älä käytä valaisinta tai verkko-osaa, jos olet havainnut vaurioita. Ota siinä tapauksessa yhteyttä sähköalan ammattilaiseen tai ilmoitettuun valmistajan asiakaspalveluun.

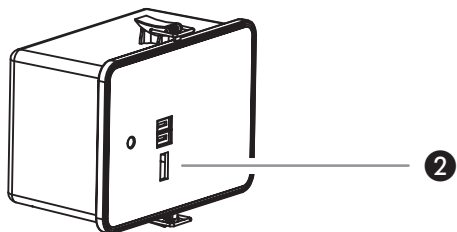
Ohjeen huomiotta jättäminen johtaa sähköiskun aiheuttamaan hengenvaaraan!

- Älä koskaan avaa laitetta. Valaisin ei sisällä huollettavia osia. LEDejä ei voi vaihtaa.
- Älä käytä työvalaisinta räjähdysvaarallisessa ympäristössä, jossa on herkästi syttyviä nesteitä, kaasuja tai pölyjä. Hengenvaara!
- Älä päästä lapsia työvalaisimen lähelle. Lapset eivät osaa arvioida sähköiskun aiheuttamaa vaaraa.
- Käytä akkujen lataamiseen vain mukana tullutta verkko-osaa. Muiden verkko-osien käyttö voi johtaa akkujen vahingoittumiseen tai räjähtämiseen!
- Irrota verkko-osa verkkojännitteestä ennen valaisimen puhdistusta ja sammuta valaisin. Puhdista valaisin säännöllisesti kuivalla nukkaamattomalla liinalla. Itsepintaisen lian poistamiseen voi käyttää hieman kostutettua liinaa. Älä käytä liuotainaineita, syövyttäviä puhdistusaineita tms.
- Älä katso suoraan valoon häikäisyn välttämiseksi.

VALAISIMEN KYTKEMINEN PÄÄLLE/POIS PÄÄLTÄ



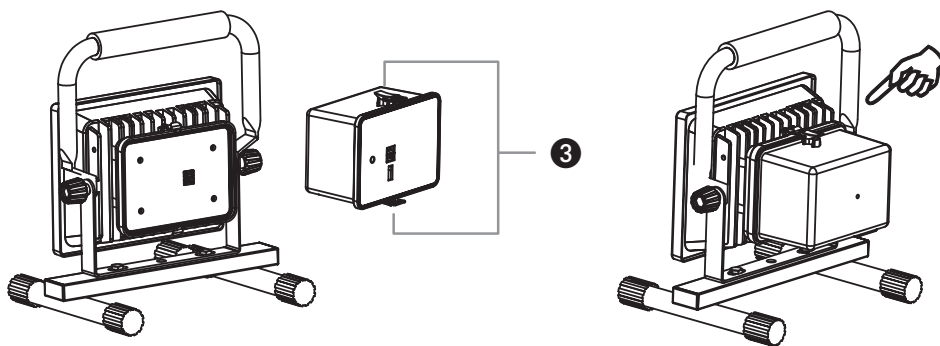
Kytke valaisin päälle asettamalla kytkin asentoon "I" (ON).
Sammuta valaisin kääntämällä kytkin keskiasentoon "O" (OFF).

LAITTEIDEN LATAAMINEN USB-LATAUSKAAPELILLA (ESIM. ÄLYPUHELIMET):

Soveltuu tuotteille, joiden latausvirta on maks. 1000 mA. Liitä ladattava laite USB-latauskaapelilla akun USB-latausliitäntään (katso kuva 2) ja aseta kytkin asentoon "II" (USB).

AKUN LATAUS:

- Pura akku tyhjäksi ja lataa uudelleen ennen ensimmäistä käyttökertaa optimaalisen toiminnan varmistamiseksi.
- Latausliitin 1 sijaitsee alapuolella käynnistyskatkaisimen vieressä.
- Emme suosittele käyttämään valaisinta latauksen aikana akun pitkän käyttöiän turvaamiseksi.
- Latausnäyttö (LED akku takaisin) palaa latauksen aikana punaisena ja muuttuu vihreäksi, kun akku on täysin latautunut.
- Akku voidaan ladata myös erillään valaisimesta. Katso myös kohtaa "Akun vaihto".
- Jos akkua ei käytetä pitkään aikaan, voit pidentää sen käyttöikää lataamalla se täyteen noin kolmen kuukauden välein.
- Muista laittaa suojus takaisin latausliittimeen lataamisen jälkeen.

AKUN VAIHTO:

Akun vaihtaminen on helppoa ja yksinkertaista. Avaa molemmat lukitukset 3 ylhäältä ja alhaalta, katso kuva. Siten on esim. mahdollista ladata akkua ja samanaikaisesti työskennellä mukana tulleella vaihto-akulla (toimituksen sisällöstä riippuen).

TEKNISET TIEDOT:

LEDin suorituskyky:	20 W COB LED
Valovirta:	n. 1300 lm
Akku:	Li-Ion 11,1 V 4400 mAh
Verkko-osa:	Tuloteho: 100 – 240 V~ 50/60 Hz, 300 mA Lähtöteho: 14,5 V DC, 1000 mA
Autolatauskaapeli:	12 V DC/maks. 2 A
Käyttöaika:	n. 3 tuntia
Latausaika:	n. 4 tuntia
USB-lähtö:	5 V 1000 mA
Kotelointiluokka:	IP 54
Lämpötila-alue:	-5°C – +40°C

**Hävittäminen****Sähkölaitteita ei saa hävittää kotitalousjätteen mukana!**

Sähkö- ja elektroniikkalaiteromusta annetun EU-direktiivin 2012/19/EY ja sen täytäntöönpanon mukaan on loppuun käytetyt sähkötyökalut kerättävä erikseen ja toimitettava ympäristöystävälliseen kierrätykseen. Pyydä paikkakuntasi tai kaupunkisi virastosta tietoja käytöstä poistetun laitteen hävitysmahdollisuuksista.

**Akkujen väärinlainen hävittäminen aiheuttaa ympäristövahinkoja!**

Akkuja ei saa hävittää kotitalousjätteen mukana. Niissä voi olla myrkyllisiä raskasmetalleja, minkä vuoksi ne kuuluvat ongelmajätteisiin. Toimita loppuun kuluneet akut keräyspisteeseen.

Valmistaja

Hugo Brennenstuhl GmbH & Co. KG
Seestraße 1 – 3 · D-72074 Tübingen

H. Brennenstuhl S.A.S.
4 rue de Bruxelles · F-67170 Bernolsheim

lectra-t ag
Blegistrasse 13 · CH-6340 Baar

Lisätietoja löydät kotisivuiltamme kohdasta palvelu/usein kysytyt kysymykset osoitteessa www.brennenstuhl.com.

GR Κινητός προβολέας Chip-LED με συσσωρευτές ML CA 120 IP54 (με 1 συσσωρευτή) ML CA2 120 IP54 (με 2 συσσωρευτές)

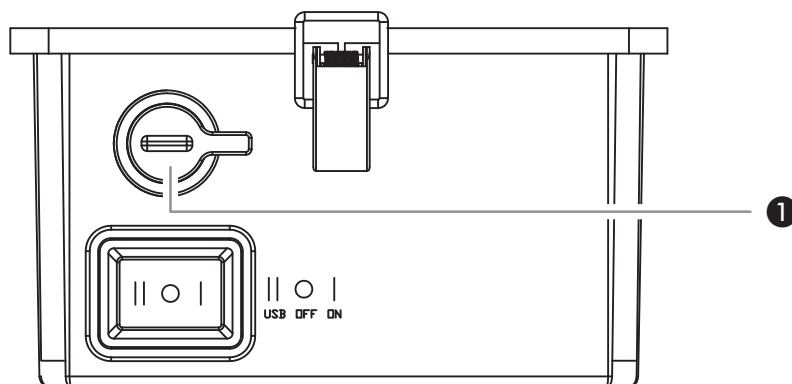
ΥΠΟΔΕΙΞΕΙΣ ΑΣΦΑΛΕΙΑΣ

- Παρακαλούμε διαβάστε προσεκτικά τις οδηγίες χειρισμού πριν από τη χρήση και φυλάξτε τις.
- Ελέγχετε τον προβολέα και το καλώδιο ρεύματος για τυχόν ζημιές πριν από κάθε χρήση. Μην χρησιμοποιείτε ποτέ τον προβολέα ή το ηλεκτρικό καλώδιο εάν διαπιστώσετε ότι είναι φθαρμένα. Στην περίπτωση αυτή απευθυνθείτε σε έναν ηλεκτρολόγο ή στη διεύθυνση σέρβις του κατασκευαστή.

Σε περίπτωση μη τήρησης υπάρχει θανάσιμος κίνδυνος λόγω ηλεκτροπληξίας.

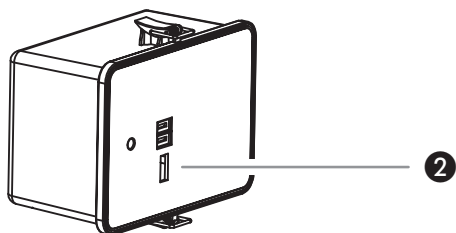
- Μην ανοίγετε ποτέ τη συσκευή. Ο προβολέας δεν περιέχει στοιχεία, τα οποία θα πρέπει να συντηρούνται. Οι λυχνίες LED δεν αντικαθίστανται.
- Μην χρησιμοποιείτε τον προβολέα εργασίας σε περιβάλλον όπου υπάρχει κίνδυνος έκρηξης λόγω εύφλεκτων υγρών, αερίων ή κόνεων. Κίνδυνος θάνατος!
- Να κρατάτε τα παιδιά μακριά από τον προβολέα εργασίας. Τα παιδιά δεν είναι σε θέση να εκτιμήσουν τον κίνδυνο του ηλεκτρικού ρεύματος.
- Για τη φόρτιση των συσσωρευτών χρησιμοποιείτε μόνο το τροφοδοτικό που περιλαμβάνεται στη συσκευασία. Η χρήση άλλων τροφοδοτικών μπορεί να οδηγήσει στην πρόκληση ζημιών στους συσσωρευτές ή σε έκρηξη!
- Πριν από τον καθαρισμό αφαιρέστε το τροφοδοτικό από το ηλεκτρικό δίκτυο και απενεργοποιήστε τον προβολέα. Καθαρίστε τον προβολέα τακτικά με ένα στεγνό πανί που δεν αφήνει χνούδι. Για να απομακρύνετε δύσκολους λεκέδες, μπορείτε να χρησιμοποιήσετε ένα ελαφρώς νωπό πανί. Μην χρησιμοποιείτε διαλυτικές ουσίες, διαβρωτικά καθαριστικά μέσα, κ.α.
- Για να αποφευχθεί το θάμπωμα της όρασης, παρακαλούμε μην στρέψετε το βλέμμα σας άμεσα προς το φως.

ΕΝΕΡΓΟΠΟΙΗΣΗ/ΑΠΕΝΕΡΓΟΠΟΙΗΣΗ ΤΟΥ ΠΡΟΒΟΛΕΑ



Για την ενεργοποίηση του προβολέα τοποθετήστε τον διακόπτη στη θέση «I» (ON).

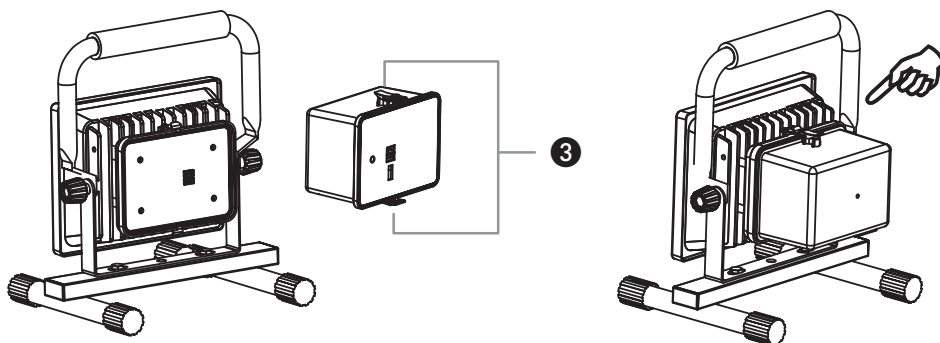
Για την απενεργοποίηση τοποθετήστε το διακόπτη στη μεσαία θέση «O» (OFF).

ΦΟΡΤΙΣΗ ΣΥΣΚΕΥΩΝ ΜΕ ΚΑΛΩΔΙΟ USB ΦΟΡΤΙΣΗΣ (Π.Χ. SMARTPHONES):

Κατάλληλο για προϊόντα με μέγιστο ρεύμα φόρτισης 1000 mA. Για τη φόρτιση συνδέστε την προς φόρτιση συσκευή μέσω ενός καλωδίου USB φόρτισης στη USB θύρα φόρτισης του συσσωρευτή (βλέπε σχήμα 2) και τοποθετήστε το διακόπτη στη θέση «I» (USB).

ΦΟΡΤΙΣΗ ΤΟΥ ΣΥΣΣΩΡΕΥΤΗ:

- Για να εξασφαλιστεί η βέλτιστη λειτουργία, παρακαλούμε αποφορτίστε και φορτίστε και πάλι πλήρως το συσσωρευτή πριν από την πρώτη χρήση.
- Η υποδοχή φόρτισης 1 βρίσκεται στην κάτω πλευρά δίπλα στο διακόπτη ενεργοποίησης/απενεργοποίησης.
- Προκειμένου να εξασφαλιστεί η μεγάλη διάρκεια ζωής του συσσωρευτή, συνιστούμε να μην χρησιμοποιείτε τον προβολέα κατά τη διάρκεια της φόρτισης.
- Η ένδειξη φόρτισης (LED στο πίσω μέρος της μπαταρίας) ανάβει κατά τη διάρκεια της φόρτισης κόκκινη και γίνεται πράσινη, εφόσον ο συσσωρευτής έχει πλήρως φορτιστεί.
- Ο συσσωρευτής μπορεί να φορτιστεί και ξεχωριστά από τον προβολέα, βλέπε σχετικά με αυτό και την παράγραφο «Αντικατάσταση συσσωρευτή».
- Σε περίπτωση που η συσκευή δεν χρησιμοποιηθεί για μεγαλύτερο χρονικό διάστημα, φορτίστε το συσσωρευτή περίπου κάθε 3 μήνες, προκειμένου να εξασφαλιστεί η μεγάλη διάρκεια ζωής του.
- Κατόπιν φόρτισης σφραγίστε οπωσδήποτε την υποδοχή φόρτισης με το κάλυμμα.

ΑΝΤΙΚΑΤΑΣΤΑΣΗ ΣΥΣΣΩΡΕΥΤΗ:

Ο συσσωρευτής μπορεί να αντικατασταθεί εύκολα και άμεσα. Για το σκοπό αυτό απασφαλίστε τους δυο συνδέσμους ασφάλισης 3 πάνω και κάτω, βλέπε σχήμα. Με τον τρόπο αυτό είναι π.χ. δυνατή η φόρτιση ενός συσσωρευτή ενώ ταυτόχρονα μπορείτε να συνεχίσετε την εργασία σας με έναν άλλον εφεδρικό συσσωρευτή που περιλαμβάνεται στη συσκευασία (ανάλογα με το περιεχόμενο συσκευασίας) ή με έναν συσσωρευτή που έχετε αγοράσει ξεχωριστά.

ΤΕΧΝΙΚΑ ΧΑΡΑΚΤΗΡΙΣΤΙΚΑ:

Ισχύς LED:	20 W COB LED
Φωτεινή ισχύς:	περ. 1300 lm
Συσσωρευτής:	Li-Ion 11,1 V 4400 mAh
Τροφοδοτικό:	Ισχύς εισόδου: 100 – 240 V ~ 50/60 Hz, 300 mA Ισχύς εξόδου: 14,5 V DC, 1000 mA
Καλώδιο φόρτισης για όχημα:	12 V DC/μεγ. 2 A
Χρόνος λειτουργίας:	περ. 3 ώρες
Χρόνος φόρτισης:	περ. 4 ώρες
Έξοδος USB:	5 V 1000 mA
Προστασία:	IP 54
Εύρος θερμοκρασίας:	-5°C – +40°C

**Απόρριψη****Μην απορρίπτετε τις ηλεκτρικές συσκευές στα οικιακά απορρίμματα!**

Σύμφωνα με την Ευρωπαϊκή Οδηγία 2012/19/EK περί ηλεκτρικών και ηλεκτρονικών παλιών συσκευών και την εφαρμογή της στο εθνικό δίκαιο, θα πρέπει οι χρησιμοποιημένες ηλεκτρικές συσκευές να συλλέγονται ξεχωριστά και να ανακυκλώνονται με σεβασμό προς το περιβάλλον. Θα ενημερωθείτε αναφορικά με τις δυνατότητες ανακύκλωσης της παλιάς συσκευής σας από τον δήμο ή την πόλη σας.

**Υπάρχει κίνδυνος πρόκλησης περιβαλλοντικής μόλυνσης από τη λανθασμένη απόρριψη μπαταριών!**

Οι μπαταρίες δεν αποτελούν οικιακά απορρίμματα. Μπορεί να περιέχουν τοξικά βαρέα μέταλλα και θα πρέπει να αντιμετωπίζονται ως τοξικά απόβλητα. Θα πρέπει συνεπώς να παραδίδετε τις χρησιμοποιημένες μπαταρίες σε κάποιο κέντρο συλλογής του δήμου.

Κατασκευαστής

Hugo Brennenstuhl GmbH & Co. KG
Seestraße 1 – 3 · D-72074 Tübingen

H. Brennenstuhl S.A.S.
4 rue de Bruxelles · F-67170 Bernolsheim

Iectra-t ag
Blegistrasse 13 · CH-6340 Baar

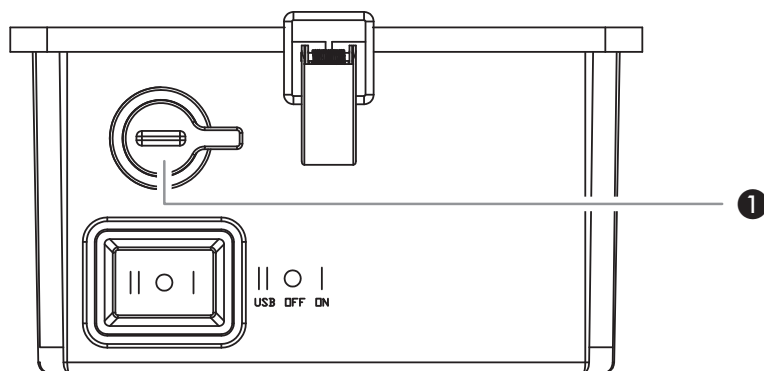
Για πρόσθετες πληροφορίες συνιστούμε να μεταβείτε στο Service/FAQ's της αρχικής ιστοσελίδας μας www.brennenstuhl.com.

RU Переносной светильник на светодиодных кристаллах, с аккумулятором ML CA 120 IP54 (с 1 аккумулятором) ML CA2 120 IP54 (с 2 аккумуляторами)

УКАЗАНИЯ МЕР ПО ТЕХНИКЕ БЕЗОПАСНОСТИ

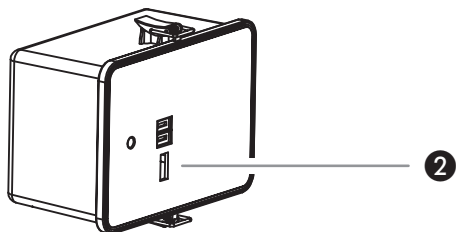
- Перед использованием светильника необходимо тщательно изучить руководство по эксплуатации и сохранить его для обращения к нему впоследствии.
- Перед каждым использованием светильник или блок питания от сети следует проверять на возможные повреждения. При обнаружении каких бы то ни было повреждений светильником или блоком питания от сети нельзя пользоваться ни в коем случае. В этом случае необходимо обратиться к специалисту по электрической части или в сервисную службу по адресу, указанному изготовителем. **При несоблюдении этих условий существует опасность для жизни в результате поражения электрическим током!**
- Ни в коем случае нельзя вскрывать прибор. В светильнике отсутствуют компоненты, требующие технического обслуживания. Светодиоды замене не подлежат.
- Нельзя использовать рабочий светильник во взрывоопасном окружении, в котором присутствуют горючие жидкости, газы или пыли. Опасность для жизни!
- Не следует подпускать детей к рабочему светильнику. Дети не могут оценить опасность со стороны электрического тока.
- Для зарядки аккумулятора нужно использовать только входящий в комплект поставки блок питания от сети. Использование других блоков питания от сети может привести к повреждению аккумулятора или взрыву!
- Перед очисткой нужно отключить от сетевого напряжения блок питания от сети и выключить светильник. Светильник нужно регулярно очищать с помощью сухой, не размочаленной тряпки. Для удаления въевшейся грязи можно использовать слегка смоченную тряпку. Нельзя использовать растворители, разъедающие чистящие вещества и т. п.
- Во избежание ослепления нельзя смотреть прямо на свет.

ВКЛЮЧЕНИЕ / ВЫКЛЮЧЕНИЕ СВЕТИЛЬНИКА:



Для включения светильника выключатель нужно перевести в положение «I» (ON/ВКЛ.).
Для выключения светильника выключатель нужно перевести в среднее положение «O» (OFF/Выкл.).

ЗАРЯДКА ПРИБОРОВ С ЗАРЯДНЫМ КАБЕЛЕМ ПОД USB-ПОРТ (НАПРИМЕР, СМАРТФОНОВ):

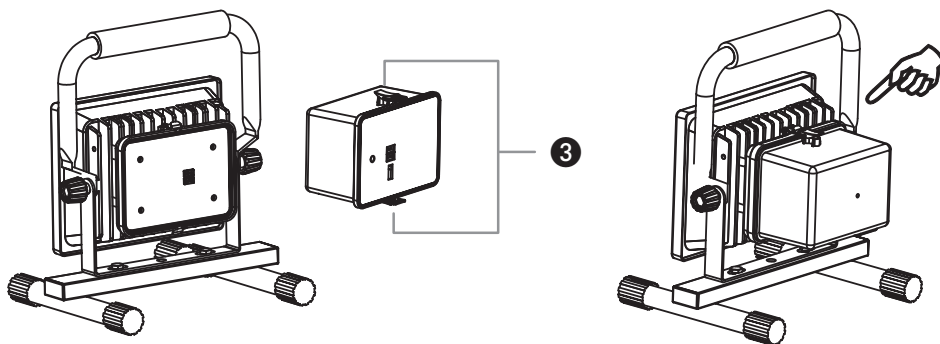


Заряжать можно приборы, рассчитанные на ток зарядки максимум в 1000 мА. Для выполнения зарядки заряжаемый прибор нужно с помощью зарядного кабеля под USB-порт подключить к зарядному USB-гнезду на аккумуляторе (см. чертеж ②) и перевести выключатель в положение «II» (USB).

ЗАРЯДКА АККУМУЛЯТОРА:

- Для обеспечения оптимального функционирования аккумулятор перед первичным использованием нужно один раз полностью разрядить и снова зарядить.
- Гнездо зарядки ① располагается с нижней стороны рядом с выключателем / выключателем.
- Для обеспечения длительной долговечности аккумулятора рекомендуется не использовать светильник во время зарядки.
- Индикатор зарядки (Индикатор на задней части батареи) светится во время зарядки красным светом, а после полной зарядки аккумулятора загорается зеленым светом.
- Аккумулятор можно заряжать также и отдельно от светильника, см. раздел «Замена аккумулятора».
- Если аккумулятор длительное время не используется, нужно производить его зарядку примерно через каждые 3 месяца для обеспечения длительной долговечности аккумулятора.
- После зарядки гнездо зарядки нужно обязательно закрыть колпачком.

ЗАМЕНА АККУМУЛЯТОРА:



Замена аккумулятора производится быстро и просто. Для этого нужно отпустить оба зажима ③ (верхний и нижний), см. чертеж. В результате можно, например, зарядить аккумулятор и одновременно продолжать работать с использованием входящего в комплект поставки сменного аккумулятора (в зависимости от объема поставки) или отдельно поставленного запасного аккумулятора.

ТЕХНИЧЕСКИЕ ХАРАКТЕРИСТИКИ:

Мощность светодиода:	20 Вт (светодиод на бескорпусном чипе)
Световой поток:	примерно 1300 лм
Аккумулятор:	литий-ионный, 11,1 В, 4400 мА.ч
Блок питания от сети:	входная мощность: 100 – 240 В пер. тока, 50/60 Гц, 300 мА выходная мощность: 14,5 В пост. тока, 1000 мА
Автомобильный зарядный кабель:	макс. 12 В пост. тока, 2 А
Рабочий ресурс:	примерно 3 часа
Время зарядки:	примерно 4 часа
Выходной USB-порт:	5 В, 1000 мА
Класс защиты:	IP 54
Диапазон температур:	от -5°C до +40°C

**Утилизация**

Запрещается выбрасывать электрические приборы вместе с бытовыми отходами!

В соответствии с Директивой Евросоюза № 2012/19/EG относительно обращения с отработанными электрическими и электронными приборами и имплементации ее требований в национальном законодательстве, отработанные электрические приборы (инструменты) необходимо собирать в отдельные контейнеры и отправлять на утилизацию с соблюдением требований по защите окружающей среды. Информацию о возможностях утилизации отработанных приборов можно получить в своей сельской или городской муниципальной администрации.

**Неправильная утилизация обычных и перезаряжаемых батарей может нанести вред окружающей среде!**

Обычные и перезаряжаемые батареи не предназначены для утилизации вместе с бытовыми отходами. Они могут содержать ядовитые тяжелые металлы и подлежат обработке как опасные отходы. Передайте использованные батареи в муниципальное место сбора таких отходов.

Изготовитель

Hugo Brennenstuhl GmbH & Co. KG
Seestraße 1 – 3 · D-72074 Tübingen

H. Brennenstuhl S.A.S.
4 rue de Bruxelles · F-67170 Bernolsheim

lectra-t ag
Blegistrasse 13 · CH-6340 Baar

Дополнительную информацию можно получить в разделах «Сервис» / «Часто задаваемые вопросы» на нашей домашней странице в Интернете: www.brennenstuhl.com.

PT **Projektor chip LED de bateria móvel** **ML CA 120 IP54 (com 1 bateria)** **ML CA2 120 IP54 (com 2 baterias)**

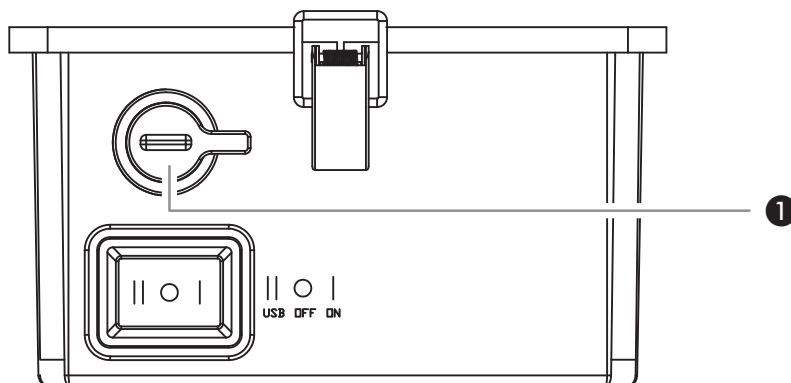
INDICAÇÕES DE SEGURANÇA

- Por favor, leia atentamente as instruções antes da utilização e guarde as mesmas.
- Antes de cada utilização verifique o projetor e a fonte de alimentação quanto a danos. Nunca utilize o projetor ou a fonte de alimentação caso verifique a existência de danos. Contacte, neste caso, um electricista especializado ou o serviço de apoio a clientes do fabricante através do endereço indicado.

Em caso de inobservância existe perigo de morte por choque elétrico!

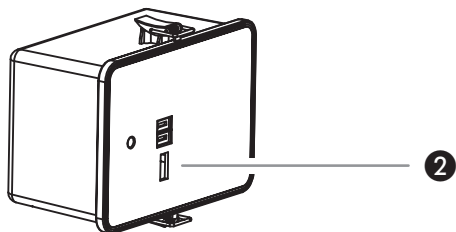
- Nunca abra o aparelho. A projetor não contém quaisquer componentes que necessitem de manutenção. Os LEDs não são substituíveis.
- Nunca use o projetor de trabalho em ambientes sujeitos a explosão, nos quais existem líquidos, gases e poeiras inflamáveis. Perigo de morte!
- Mantenha as crianças afastadas do projetor de trabalho.
As crianças não são capazes de avaliar o risco proveniente do choque elétrico.
- Utilize apenas a fonte de alimentação fornecida para carregar a bateria.
A utilização de outras fontes de alimentação pode provocar danos ou a explosão da bateria!
- Desconecte a fonte de alimentação da rede e desligue o projetor antes de proceder a trabalhos de limpeza. Limpe regularmente o projetor com um pano seco e macio.
Para remover sujidade mais resistente, poderá usar um pano ligeiramente humedecido.
Não use solventes, produtos de limpeza corrosivos, entre outros.
- Para evitar o encandeamento não olhe diretamente para a luz.

LIGAR E DESLIGAR O PROJETOR:



Para ligar o projetor coloque o interruptor na posição "I" (ON).
Para desligar coloque o interruptor na posição do meio "O" (OFF).

CARREGAR APARELHOS ATRAVÉS DO CABO USB (POR EX. SMARTPHONES):

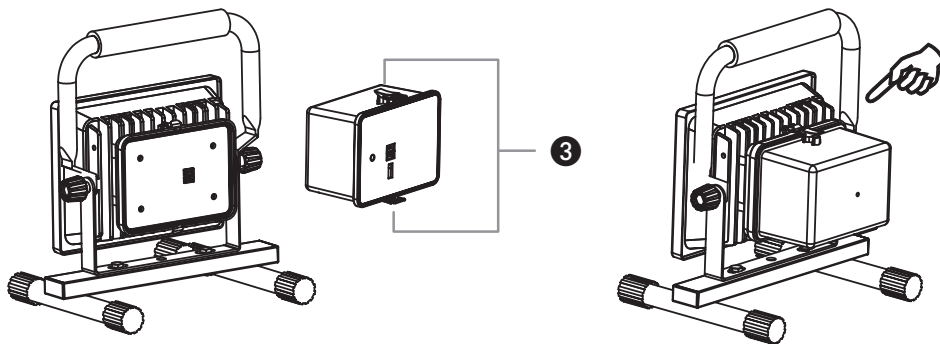


Adequado para produtos com uma corrente de carga de máx. 1000 mA. Para efetuar o carregamento ligue o aparelho a ser carregado através de um cabo USB à conexão de carregamento USB da bateria (ver figura 2) e coloque o interruptor na posição “II” (USB).

CARREGAR A BATERIA:

- Para garantir um ótimo funcionamento descarregue por completo a bateria antes da primeira utilização e volte a carregar na totalidade.
- A tomada de carregamento 1 encontra-se na parte inferior ao lado do interruptor para ligar e desligar.
- Para garantir a longevidade da bateria, aconselhamos a não usar o projetor enquanto está a ser carregado.
- O indicador de carregamento (LED no verso da bateria) acende-se durante o carregamento com a cor vermelha e muda para verde quando da bateria estiver completamente carregada.
- A bateria pode ser carregada separada do projetor. Consulte o parágrafo “Substituir a bateria”.
- Em caso de não utilização por longos períodos de tempo carregue a bateria a cada 3 meses, assim poderá garantir a longevidade da bateria.
- Quando terminar o carregamento feche a tomada de carregamento com a tampa.

SUBSTITUIR A BATERIA:



A bateria pode ser substituída de forma rápida e fácil. Para isso, deve desbloquear os dois fechos 3 em cima e em baixo. Observe a figura. Deste modo é possível, por ex., carregar uma bateria e ao mesmo tempo continuar a trabalhar com a bateria de substituição fornecida (dependendo do volume de fornecimento) ou com uma bateria sobressalente disponível adicionalmente.

DADOS TÉCNICOS:

Potência LED:	20 W COB LED
Fluxo luminoso:	aprox. 1300 lm
Bateria:	Li-Ion 11,1 V 4400 mAh
Fonte de alimentação:	Potência de entrada: 100 – 240 V~ 50/60 Hz, 300 mA Potência de saída: 14,5 V DC, 1000 mA
Carregador:	12 V DC/max. 2 A
Autonomia:	aprox. 3 horas
Duração do carregamento:	aprox. 4 horas
Saída USB:	5 V 1000 mA
Tipo de proteção:	IP 54
Gama de temperaturas:	-5°C – +40°C

**Eliminação****Não coloque os aparelhos electrónicos no lixo doméstico!**

Segundo a diretiva europeia 2012/19/CE relativa aos resíduos de equipamentos eléctricos e electrónicos, e a sua transposição no direito nacional, os aparelhos electrónicos usados devem ser recolhidos separadamente e entregues num local adequado para uma reciclagem compatível com o meio ambiente. As opções para a eliminação de aparelhos usados podem ser consultadas junto dos serviços municipais.

**Danos ambientais devido à eliminação inadequada de baterias!**

As baterias não fazem parte do lixo doméstico. Podem conter metais pesados e estão sujeitas a tratamento de resíduos especiais. Entregue as baterias usadas num ponto de recolha local.

Fabricante

Hugo Brennenstuhl GmbH & Co. KG
Seestraße 1 – 3 · D-72074 Tübingen

H. Brennenstuhl S.A.S.
4 rue de Bruxelles · F-67170 Bernolsheim

lectra-t ag
Blegistrasse 13 · CH-6340 Baar

Para informações adicionais consulte a área Service/FAQ's na nossa página de internet www.brennenstuhl.com.

EE LED-valgusti mobiilse aku kiip ML CA 120 IP54 (1 akuga) ML CA2 120 IP54 (2 akuga)

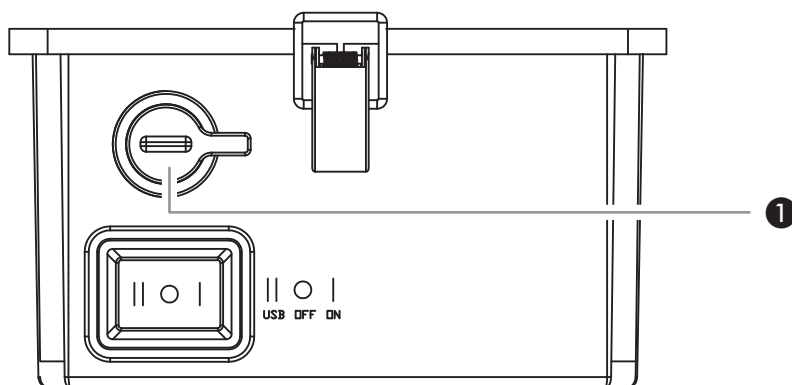
OHUTUSNÕUDED

- Enne kasutamist lugege palun kasutusjuhend tähelepanelikult läbi ja hoidke alles.
- Iga kord enne kasutamist kontrollige, kas valgusti või toiteplokk ei ole vigastatud. Kui märkate vigastusi, ärge mingil juhul kasutage valgustit ega toiteplokki. Võtke sel juhul ühendust väljaõppinud elektrikuga või pöörduge tootja poolt nimetatud teenindusse.

Eiramise korral elektrilöögist lähtuv oht elule!

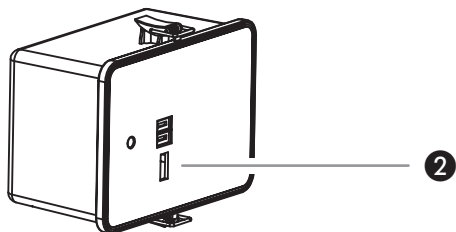
- Ärge kunagi seadet avage. Valgusti ei sisalda komponente, mida oleks vaja hooldada. LEDe ei saa vahetada.
- Ärge kasutage töövalgustit plahvatusohtlikus keskkonnas, kus leidub süttivaid vedelikke, gaase või tolmu. Oht elule!
- Hoidke lapsed töövalgustist eemal!
Lapsed ei suuda õigesti hinnata elektrivoolust lähtuvat ohtu.
- Kasutage aku laadimiseks ainult juuresolevat toiteplokki.
Muude toiteplokkide kasutamine võib akusid vigastada või põhjustada plahvatusel!
- Enne puhastamist lahutage toiteplokk vooluvõrgust ja lülitage valgusti välja.
Puhastage valgustit regulaarselt kuiva ebemevaba lapiga.
Raske mustuse eemaldamiseks võib kasutada kergelt niisket lappi.
Ärge kasutage lahusteid, söövitavaid puhastusvahendeid vms.
- Et vältida pimestamist hoiduge palun otse valgusse vaatamast.

VALGUSTI SISSE- /VÄLJALÜLITAMINE:



Valgusti sisselülitamiseks viige lüliti asendisse "1" (ON).

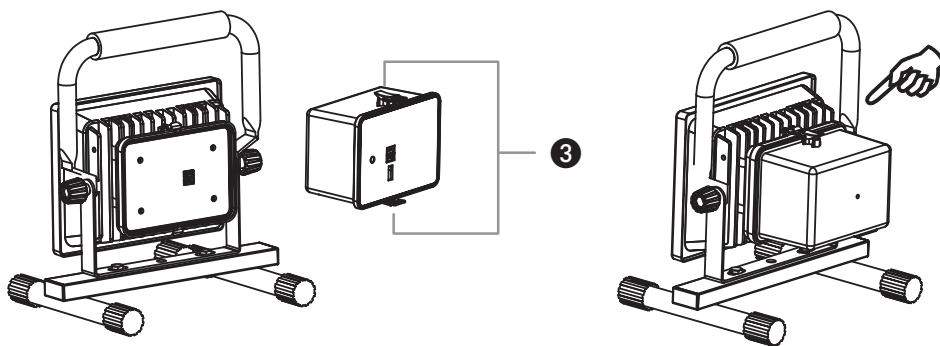
Väljalülitamiseks viige lüliti keskmisse asendisse "O" (OFF).

SEADMETE LAADIMINE USB-LAADIMISKAABLIGA (NT NUTITELEFONID):

Sobib toodetele, mille laadimisvool on maks. 1000 mA. Laadimiseks ühendage laetav seade USB-laadimiskaabli abil aku USB-laadimispesa (vt joonist 2) ja seadke lüliti asendisse "II" (USB).

AKU LAADIMINE:

- Optimaalse talitluse tagamiseks laske akul enne esmakordset kasutamist palun täielikult tühjeneda ja laadige siis aku uuesti täis.
- Laadimispesa 1 paikneb alaküljel toitelüliti kõrval.
- Aku pika kasutusea huvides soovitame valgustit laadimise ajal mitte kasutada.
- Laadimise ajal põleb punane laadimisnäidik (LED valgusti tagaküljel aku) ning muutub roheliseks, kui aku on täis laetud.
- Akut saab laadida ka valgusti küljest äravõetuna, vt selle kohta ka lõiku "Aku vahetamine".
- Kui valgustit ei kasutata pikemat aega, tuleb akut selle pika kasutusea huvides umbes iga 3 kuu järel laadida.
- Pärast laadimist tuleb laadimispesa kindlasti jälge korgiga sulgeda.

AKU VAHETAMINE:

Aku vahetamine on lihtne ja kiire. Selleks vabastage mõlemad lukud 3 üleval ja all, vt joonist. Nii on nt võimalik jätkata ühte akut laadides samaaegselt tööd juuresoleva varuakuga (olenevalt tarnekomplektist) või eraldi saadaoleva varuakuga.

TEHNILISED ANDMED:

Võimsus LED:	20 W COB LED
Valgusvoog:	u. 1300 lm
Aku:	liitium-ioon 11,1 V 4400 mAh
Toiteplokk:	sisendvõimsus: 100 – 240 V~ 50/60 Hz, 300 mA väljundvõimsus: 14,5 V DC, 1000 mA
Laadimiskaabel auto sigaretisüütajast:	12 V DC/max. 2 A
Tööaeg:	u. 3 tundi
Laadimisaeg:	u. 4 tundi
USB-väljund:	5 V 1000 mA
Kaitseklass:	IP 54
Temperatuurivahemik:	-5°C – +40°C

**Utiliseerimine****Ärge kunagi visake elektriseadmeid olmeprahi hulka!**

Vastavalt Euroopa direktiivile 2012/19/EÜ elektri- ja elektroonikaseadmete jäätmete kohta ja selle rakendamisele siseriiklikus õiguses tuleb kasutuselt kõrvaldatud elektritööriistad koguda eraldi ja suunata keskkonnasõbralikku taaskasutusse. Kasutuselt kõrvaldatud seadme utiliseerimise võimaluste kohta saate teavet oma valla- või linnavalitsusest.

**Akude vale kõrvaldamine kahjustab keskkonda!**

Akude koht ei ole majapidamisprahi hulgas. Need võivad sisaldada mürgiseid raskemetalle ja tuleb kõrvaldada ohtlike jäätmetena. Seetõttu tuleb kasutuselt kõrvaldatud akud viia kogumispunkti.

Tootja

Hugo Brennenstuhl GmbH & Co. KG

Seestraße 1 – 3 · D-72074 Tübingen

H. Brennenstuhl S.A.S.

4 rue de Bruxelles · F-67170 Bernolsheim

lectra-t ag

Blegistrasse 13 · CH-6340 Baar

Lisainfo saamiseks soovitame tutvuda rubriigiga Teenindus/KKK meie kodulehel

www.brennenstuhl.com.

SK Mobilná čipová LED lampa s akumulátormi ML CA 120 IP54 (s 1 akumulátorom) ML CA2 120 IP54 (s 2 akumulátormi)

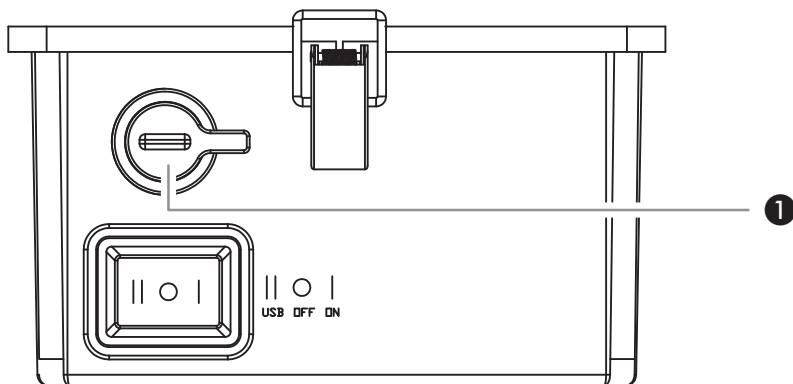
BEZPEČNOSTNÉ POKYNY

- Prečítajte si pred použitím presne návod na obsluhu a uschovajte ho.
- Skontrolujte pred každým zapojením do siete lampu a sieťový adaptér kvôli prípadnému poškodeniu. Nepoužívajte nikdy lampu alebo sieťový adaptér, ak na nich zistíte akékoľvek poškodenie. Obráťte sa v tomto prípade na kvalifikovaného elektrikára alebo na uvedenú servisnú adresu výrobcu.

Pri nedodržiavaní pokynov hrozí smrteľné nebezpečenstvo spôsobené úderom elektrického prúdu!

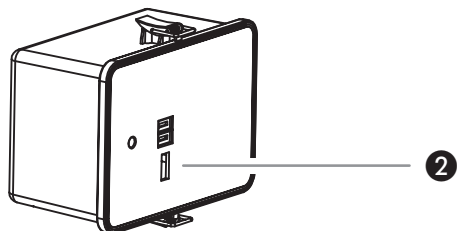
- Nikdy neotvárajte prístroj. Lampa neobsahuje žiadne súčiastky, ktoré by sa museli udržiavať. LED diódy sa nedajú vymieňať.
- Nepoužívajte pracovnú lampu v oblastiach ohrozených explóziou, v ktorých sa nachádzajú horľavé kvapaliny, plyny alebo prach. Životu nebezpečné!
- Udržujte deti v dostatočnej vzdialenosti od pracovnej lampy.
Deti nedokážu odhadnúť nebezpečenstvo, ktoré môže znamenať elektrický prúd.
- Používajte na nabíjanie akumulátorov iba dodávaný sieťový adaptér.
Používanie iných sieťových adaptérov môže viesť k poškodeniu akumulátorov alebo výbuchu!
- Vypojte sieťový adaptér pred čistením od sieťového napätia a vypnite lampu.
Čistite lampu pravidelne suchou handričkou bez chlpuv.
Aby ste odstránili silno usadenú nečistotu, môžete pri čistení použiť zľahka navlhčenú handričku.
Nepoužívajte žiadne rozpúšťadlá, leptavé čistiace prostriedky a pod.
- Aby ste zabránili oslepeniu, nemôžete nikdy hľadieť priamo do svetla.

ZAPNUTIE / VYPNUTIE LAMPY:



Na zapnutie lampy presuňte vypínač do polohy "1" (ON).

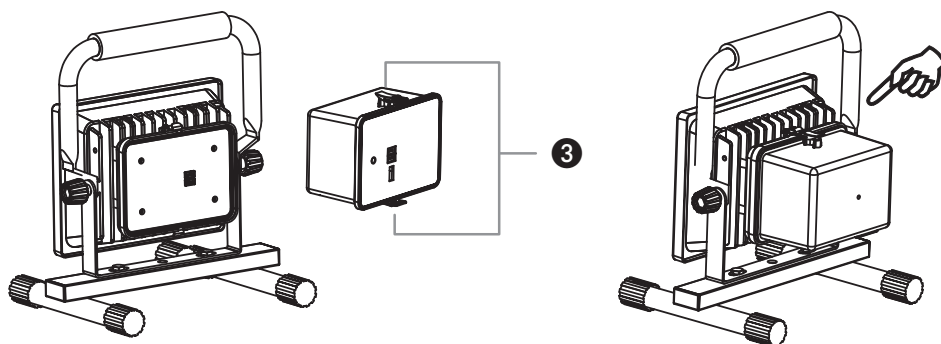
Na vypnutie prepnete vypínač do strednej polohy "O" (OFF).

NABÍJANIE PRÍSTROJOV S NABÍJACÍM KÁBLOM USB (NAPR. SMARTPHONE):

Vhodné pre produkty s nabíjacím prúdom max. 1000 mA. Na nabitie nabíjaného prístroja s nabíjacím káblom USB pripojte nabíjaciu prípojku USB akumulátora (pozri výkres 2) a prepnite vypínač do polohy "II" (USB).

NABÍJANIE AKUMULÁTOROV:

- Aby sa zaručila optimálna funkčnosť, prosíme pred prvým použitím jeden raz úplne vybiť a nabiť akumulátor.
- Nabíjacia zásuvka 1 sa nachádza na dolnej strane vedľa vypínača Zap/Vyp.
- Aby sa zaručila dlhá životnosť akumulátora, odporúčame nepoužívať počas nabíjania lampu.
- Zobrazenie nabitia (LED na zadnej strane akumulátor) svieti počas nabíjania červenou farbou a zmení sa na zelenú, ak je akumulátor úplne nabitý.
- Akumulátor sa dá nabíjať tiež separátne od lampy, pozri k tomu tiež kapitolu „Výmena akumulátora“.
- Pri dlhšom nepoužívaní musíte nabiť akumulátor približne každé 3 mesiace, aby sa zaručila dlhá životnosť akumulátora.
- Po nabíjaní uzavrite nabíjaciu zásuvku bezpodmienečne opäť uzatváracím krytom.

VÝMENA AKUMULÁTOROV:

Akumulátor sa dá ľahko a rýchlo vymeniť. Odblokujte k tomu hore a dole oba uzávery 3, pozri výkres. Tak je napr. možné, aby sa nabíjal jeden akumulátor a súčasne sa ďalej pracovalo s dodávaným výmenným akumulátorom (vždy podľa obsahu dodávky) alebo separátnym náhradným akumulátorom.

TECHNICKÉ ÚDAJE:

Výkon LED:	20 W COB LED
Svetelný prúd:	cca 1300 lm
Akumulátor:	Li-Ion 11,1 V 4400 mAh
Sieťový adaptér:	Vstupný výkon: 100 – 240 V~ 50/60 Hz, 300 mA Výstupný výkon: 14,5 V DC, 1000 mA
Nabíjací kábel auta:	12 V DC/max. 2 A
Životnosť prístroja:	cca 3 hodiny
Doba nabíjania:	cca 4 hodiny
Výstup USB:	5 V 1000 mA
Druh ochrany:	IP 54
Teplotný rozsah:	-5°C – +40°C

**Likvidácia****Neodhadzujte elektrospotrebiče do domového odpadu!**

Podľa Európskej smernice 2012/19/ES o starých elektrických a elektronických prístrojoch a jej presadzovaní do národného práva sa musia zbierať opotrebované elektrospotrebiče zvlášť a odviezť na ekologickú recykláciu. O možnostiach likvidácie vyslúžilých prístrojov sa môžete informovať na svojom obecnom alebo mestskom úrade.

**Škody na životnom prostredí v dôsledku nesprávnej likvidácie batérií!**

Batérie nepatria do domového odpadu. Môžu obsahovať jedovaté ťažké kovy a podliehajú nakladaniu s nebezpečným odpadom. Spotrebované batérie preto odovzdajte v komunálnej zberni.

Výrobca

Hugo Brennenstuhl GmbH & Co. KG
Seestraße 1 – 3 · D-72074 Tübingen

H. Brennenstuhl S.A.S.
4 rue de Bruxelles · F-67170 Bernolsheim

lectra-t ag
Blegistrasse 13 · CH-6340 Baar

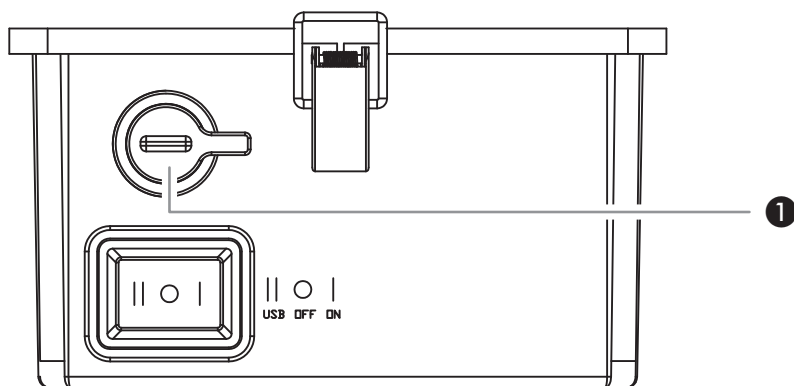
Pre ďalšie informácie vám odporúčame oblasť Servis/FAQ na našej internetovej stránke www.brennenstuhl.com.

SI Mobilni akumulatorski reflektor Chip LED ML CA 120 IP54 (z 1 akumulatorjem) ML CA2 120 IP54 (z 2 akumulatorjema)

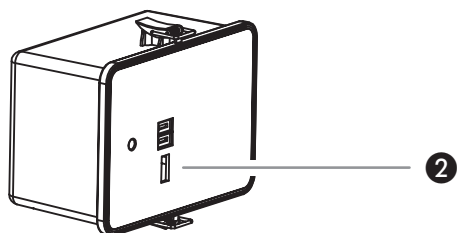
VARNOSTNI NAPOTKI

- Prosimo, da pred uporabo izdelka skrbno preberete navodila za uporabo in jih shranite.
- Pred vsako uporabo preverite reflektor oz. napajalnik, da nista poškodovana. Reflektorja in napajalnika nikoli ne uporabljajte, če ugotovite kakršnekoli poškodbe. V takšnem primeru se obrnite na električarja ali na naslov za servis, ki ga navaja proizvajalec.
Ob neupoštevanju obstaja življenjska nevarnost zaradi električnega udara!
- Naprave nikoli ne odpirajte. Reflektor ne vsebuje delov, ki bi jih bilo potrebno vzdrževati. LED-žarnic ni možno zamenjati.
- Reflektorja za delo ne uporabljajte v okolju, kjer obstaja nevarnost eksplozije ali kjer se nahajajo gorljive tekočine, plini ali prah. Življenjska nevarnost!
- Reflektor za delo držite izven dosega otrok. Otroci ne morejo ustrezno oceniti tveganja, ki nastane zaradi elektrike.
- Za polnjenje akumulatorjev uporabljajte zraven dobavljen napajalnik. Uporaba drugih napajalnikov lahko pripelje do poškodb akumulatorjev ali eksplozije!
- Pred čiščenjem izklopite napajalnik iz električnega omrežja in izklopite svetilko. Svetilko čistite redno s suho krpo, ki ne pušča muck. Za odstranjevanje trdovratnih umazanij lahko uporabite rahlo vlažno krpo. Ne uporabljajte razredčil, jedkih čistil in podobnega.
- Da preprečite zaslepitev nikoli ne glejte neposredno v svetlobo.

VKLOP / IZKLOP SVETILKE:



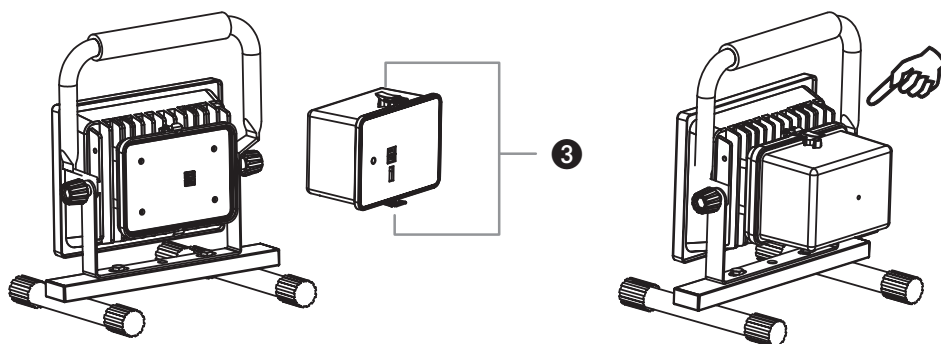
Za vklop reflektorja naj bo stikalo nastavljeno na položaj "I" (VKLOP).
Za izklop mora biti stikalo na položaju "O" (IZKLOP).

POLNENJE NAPRAV Z USB POLNILNIM KABLOM (NPR. PAMETNI TELEFONI):

Primerno za izdelke z zmogljivostjo polnjenja največ 1000 mA. Za polnjenje je potrebno napravo, ki jo želite polniti, priključiti z USB polnilnim kablom na polnilni priključek USB na akumulatorju (glej risbo 2) in stikalo namestiti na položaj "II" (USB).

POLNENJE AKUMULATORJA:

- Da bi zagotovili optimalno delovanje je potrebno akumulator pred prvo uporabo enkrat popolnoma izprazniti in nato ponovno napolniti.
- Polnilna doza 1 se nahaja na spodnji strani zraven stikala za vklop / izklop.
- Da bi zagotovili dolgo življenjsko dobo akumulatorja priporočamo, da reflektorja v času polnjenja ne uporabljate.
- Prikaz polnjenja (LED-žarnica na hrbtni strani akumulatorja) sveti v času polnjenja rdeče in se obarva zeleno, ko je akumulator popolnoma napolnjen.
- Akumulator je možno polniti ločeno od reflektorja. To je opisano v poglavju "Zamenjava akumulatorjev".
- Če reflektorja dalj časa ne uporabljate je potrebno akumulator napolniti na vsake 3 mesece, da tako zagotovite dolgo življenjsko dobo akumulatorja.
- Po polnjenju je potrebno polnilno dozo obvezno zapreti s pokrovčkom.

ZAMENJAVA AKUMULATORJA:

Akumulator je možno zamenjati na preprost in hiter način. V ta namen odklenite oba zapirala 3 zgoraj in spodaj, glej risbo. Tako lahko npr. določen akumulator polnite in hkrati z zraven dobavljenim nadomestnim akumulatorjem (odvisno od obsega dobave) oz. s posebej kupljenim nadomestnim akumulatorjem, nadaljujete delo.

TEHNIČNI PODATKI:

Zmogljivost LED:	20 W COB LED
Svetlobni tok:	pribl. 1300 lm
Akumulator:	Li-Ion 11,1 V 4400 mAh
Napajalnik:	Vhodna zmogljivost: 100 – 240 V~ 50/60 Hz, 300 mA Izhodna zmogljivost: 14,5 V DC, 1000 mA
Polnilec za avto:	12 V DC/najv. 2 A
Čas obratovanja:	pribl. 3 ure
Čas polnjenja:	pribl. 4 ure
USB izhod:	5 V 1000 mA
Vrsta zaščite:	IP 54
Temperaturno območje:	-5°C – +40°C

**Odlaganje med odpadke****Električnih naprav ne odlagajte med gospodinjske odpadke!**

V skladu z evropsko direktivo 2012/19/ES o odpadni električni in elektronski opremi in v skladu z nacionalno zakonodajo je potrebno odslužene električne naprave zbirati ločeno in jih odložiti v recikliranje. Več informacij o možnostih odlaganja odsluženih naprav je na voljo pri vaši občini ali mestni upravi.

**Škoda na okolju zaradi napačnega odstranjevanja baterij!**

Baterije ne sodijo med gospodinjske odpadke. Vsebujejo lahko strupene težke kovine in so podvržene določbam za ravnanje z nevarnimi odpadki. Zato iztrošene baterije oddajte na komunalnem zbirnem mestu.

Proizvajalec

Hugo Brennenstuhl GmbH & Co. KG
Seestraße 1 – 3 · D-72074 Tübingen

H. Brennenstuhl S.A.S.
4 rue de Bruxelles · F-67170 Bernolsheim

lectra-t ag
Blegistrasse 13 · CH-6340 Baar

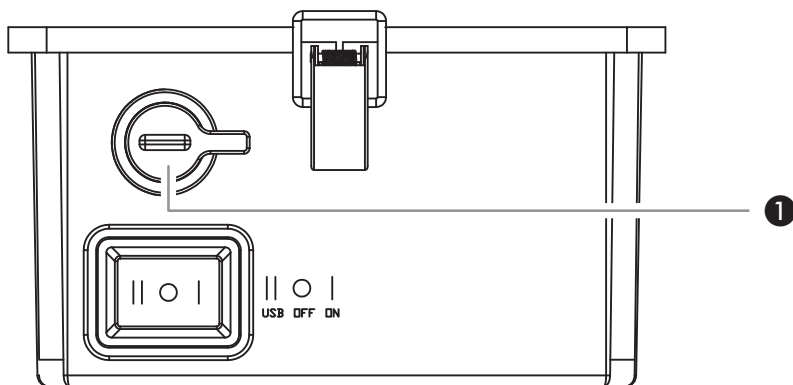
Za več informacij priporočamo obisk poglavij Servis/Pogosta vprašanja na naši spletni strani www.brennenstuhl.com.

LT Mobilus akumuliatorinis lustinis LED šviestuvas ML CA 120 IP54 (su 1 akumuliatoriumi) ML CA2 120 IP54 (su 2 akumuliatoriais)

SAUGOS NUORODOS

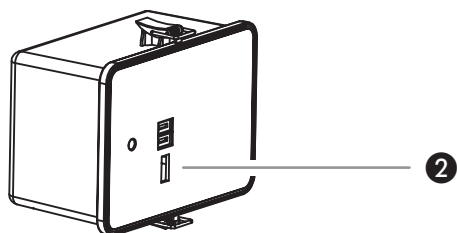
- Prieš naudojimą tiksliai perskaitykite naudojimo instrukciją ir ją išsaugokite.
- Prieš kiekvieną naudojimą patikrinkite, ar šviestuvas ir maitinimo blokas neturi kokių nors pažeidimų.
Niekada nenaudokite šviestuvo ir maitinimo bloko, jei nustatėte kokių nors pažeidimų.
Šiuo atveju kreipkitės į elektriką arba gamintojo nurodytu paslaugų teikėjo adresu.
- **To nesilaikant, kyla pavojus gyvybei dėl elektros smūgio!**
- Niekada neatidarinėkite prietaiso. Šviestuvas neturi komponentų, kuriems reikalinga techninė priežiūra. Šviesos diodai yra nekeičiami.
- Darbinio šviestuvo nenaudokite potencialiai sprogioje aplinkoje, kurioje yra degių skysčių, dujų ar dulkių. Pavojus gyvybei!
- Neprileiskite vaikų prie darbinio šviestuvo.
Vaikai negali įvertinti dėl elektros srovės kylančio pavojaus.
- Akumuliatorių įkrovimui naudokite tik pateikiamą maitinimo bloką.
Naudojant kitus maitinimo blokus, galimas akumuliatorių pažeidimas arba sprogimas!
- Prieš valydami atjunkite maitinimo bloką nuo tinklo įtampos ir išjunkite šviestuvą.
Reguliariai valykite šviestuvą sausa, pūkelių nepaliekančia šluoste.
Norint pašalinti sunkiau išvalomus nešvarumus, galima naudoti lengvai sudrėkintą šluostę.
Nenaudokite tirpiklių, ėsdinančių valiklių ar pan.
- Kad išvengtumėte akinimo, nežiūrėkite tiesiai į šviesą.

ŠVIESTUVO ĮJUNGIMAS/IŠJUNGIMAS:



Kad įjungtumėte šviestuvą, nustatykite jungiklį į padėtį „I“ (ON).
Kad išjungtumėte, nustatykite jungiklį į vidurinę padėtį „O“ (OFF).

PRIETAISŲ ĮKROVIMAS USB ĮKROVIMO KABELIU (PVZ., IŠMANIŲJŲ TELEFONŲ):

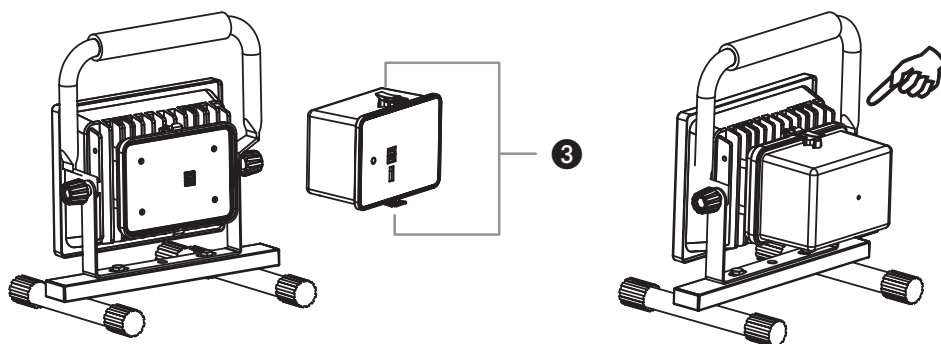


Tinka gaminiams, kurių įkrovimo srovė maks. 1000 mA. Kad užkrautumėte, prijunkite kraunamą prietaisą USB įkrovimo kabeliu prie akumulatoriaus USB įkrovimo jungties (žr. brėžinį 2) ir nustatykite jungiklį į padėtį „II“ (USB).

AKUMULIATORIAUS ĮKROVIMAS:

- Kad užtikrintumėte optimalų veikimą, akumuliatorių prieš pirmąjį naudojimą vieną kartą visiškai iškraukite ir vėl įkraukite.
- Įkrovimo lizdas 1 yra apatinėje pusėje šalia įjungiklio/išjungiklio.
- Kad užtikrintumėte ilgą akumulatoriaus naudojimo trukmę, rekomenduojame šviestuvu įkrovimo metu nesinaudoti.
- Įkrovimo indikatorius (šviesos diodas galinėje akumulatoriaus pusėje) įkrovimo metu šviečia raudonai ir tampa žalias, kai akumuliatorius visiškai įkrautas.
- Akumuliatorių taip pat galima įkrauti atskirai nuo šviestuvo, šia tema taip pat žr. skirsnį „Akumulatoriaus keitimas“.
- Jei nesinaudojate ilgesnį laiką, akumuliatorių įkraukite maždaug kas 3 mėnesius, kad užtikrintumėte ilgą akumulatoriaus naudojimo trukmę.
- Po įkrovimo įkrovimo lizdą būtina vėl užkimškite gaubteliumi.

AKUMULIATORIAUS KEITIMAS:



Akumuliatorių galima pakeisti paprastai ir greitai. Tuo tikslu atraskinkite abu užraktus 3 viršuje ir apačioje, žr. brėžinį. Tokiu būdu, pvz., galima vieną akumuliatorių krauti, o tuo pat metu toliau dirbti su pateikiamu keičiamuoju akumulatoriumi (priklausomai nuo komplektacijos) arba su atskirai įsigyjamu atsarginiu akumulatoriumi.

TECHNINIAI DUOMENYS:

LED galia:	20 W COB LED
Šviesos srautas:	apie 1300 lm
Akumulatorius:	Li-Ion 11,1 V 4400 mAh
Maitinimo blokas:	Įėjimo galia: 100 – 240 V~ 50/60 Hz, 300 mA Išėjimo galia: 14,5 V DC, 1000 mA
Tr.pr. įkrovimo kabelis:	12 V DC/maks. 2 A
Veikimo trukmė:	apie 3 valandos
Įkrovimo trukmė:	apie 4 valandos
USB išėjimas:	5 V 1000 mA
Apsaugos laipsnis:	IP 54
Temperatūros diapazonas:	-5°C – +40°C

**Šalinimas****Elektros prietaisų nešalinkite su buitinėmis atliekomis!**

Remiantis ES direktyva 2012/19/EB dėl elektros ir elektroninės įrangos atliekų ir jos perkėlimu į nacionalinę teisę, naudotus elektrinius įrankius privaloma surinkti atskirai ir atiduoti ekologiškai perdirbti. Dėl nebenaudojamų prietaisų šalinimo galimybių teiraukitės savo savivaldybėje.

**Žala gamtai dėl netinkamo baterijų ir akumuliatorių šalinimo!**

Baterijas ir akumulatorius draudžiama šalinti su buitinėmis atliekomis. Jų sudėtyje gali būti nuodingų sunkiųjų metalų, dėl to jos yra priskiriamos pavojingų atliekų grupei. Todėl pristatykite išseiktas baterijas į komunalinį surinkimo punktą.

Gamintojas

Hugo Brennenstuhl GmbH & Co. KG
Seestraße 1 – 3 · D-72074 Tübingen

H. Brennenstuhl S.A.S.
4 rue de Bruxelles · F-67170 Bernolsheim

lectra-t ag
Blegistrasse 13 · CH-6340 Baar

Dėl išsamesnės informacijos rekomenduojame mūsų svetainės www.brennenstuhl.com aptarnavimo / DUK sritį.

LV Pārnēsājama LED čipa lampa ar akumulatoru

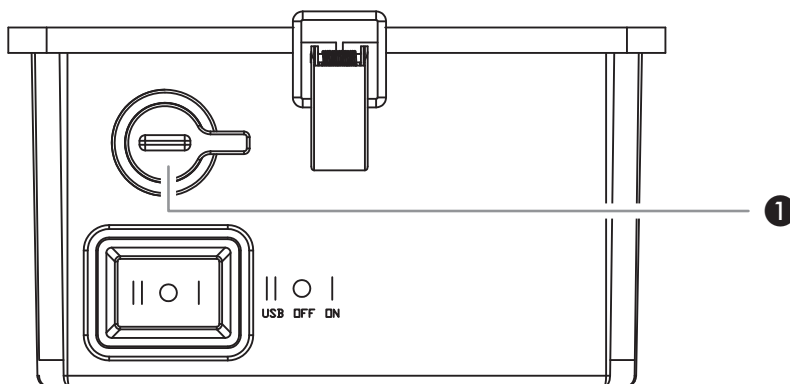
ML CA 120 IP54 (ar 1 akumulatoru)

ML CA2 120 IP54 (ar 2 akumulatoriem)

DROŠĪBAS NORĀDĪJUMI

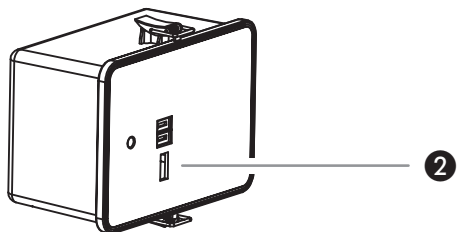
- Pirms lampas lietošanas rūpīgi izlasiet lietošanas pamācību un uzglabājiet to vēlākai uzziņai.
- Pirms katras lietošanas reizes pārbaudiet, vai lampa vai tās elektrības vads nav bojāti. Nekad neizmantojiet lampu vai adapteri, ja konstatējat jebkādas bojājumus. Šajā gadījumā griezieties pie kvalificēta elektriķa vai norādītajā ražotāja klientu servisā.
- **Neievērojot šos norādījumus, pastāv strāvas trieciena risks un dzīvības apdraudējums!**
- Nekad neatveriet ierīci. Lampa nesatur sastāvdaļas, kurām būtu nepieciešama apkope. LED gaismas avoti nav nomaināmi.
- Nelietojiet lampu sprādzienbīstamā vidē, kurā atrodas uzliesmojoši šķidrums, gāzes vai putekļi. Bīstami dzīvībai!
- Neļaujiet bērniem darboties ar lampu. Bērni nespēj novērtēt elektriskās strāvas riskus.
- Akumulatora uzlādei izmantojiet tikai komplektācijā iekļauto strāvas adapteri. Cītu adapteru izmantošana var sabojāt akumulatoru vai izraisīt eksploziju!
- Pirms apkopes atvienojiet strāvas adapteri no strāvas un izslēdziet lampu. Regulāri tīriet lampu ar sausu drāniņu bez plūksnām. Lai notīrītu piekaltušus netīrumus, izmantojiet nedaudz samitrinātu drāniņu.
- Nelietojiet šķīdinātājus, kodīgus tīrīšanas līdzekļus u.c.
- Lai izvairītos no apžilbināšanas, neskatieties tieši gaismas avotā.

LAMPAS IESLĒGŠANA/IZSLĒGŠANA:



Lai ieslēgtu lampu, iestatiet slēdzi stāvoklī "I" (ON).

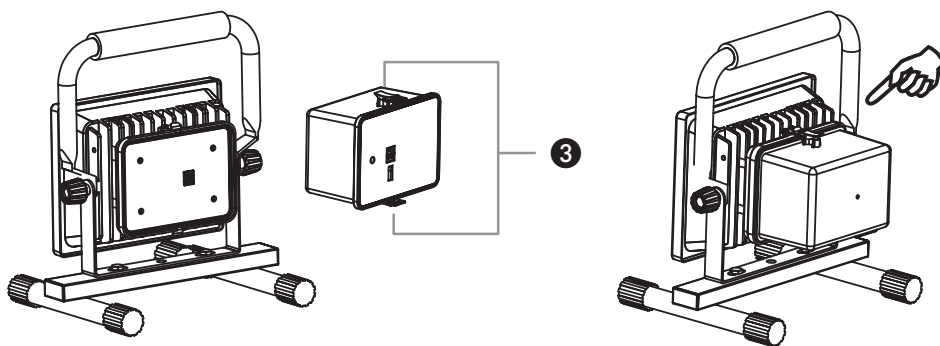
Lai izslēgtu lampu, iestatiet slēdzi vidus stāvoklī "O" (OFF).

UZLĀDE AR USB UZLĀDES VADU (PIEM., VIEDTĀLRUŅIEM):

Piemērota produktiem ar maks. 1000 mA uzlādes strāvu. Lai uzlādētu ierīci, pievienojiet to ar USB uzlādes vadu akumulatora USB ligzdai (skat. attēlu 2) un iestatiet slēdzi stāvoklī "II" (USB).

AKUMULATORA UZLĀDE:

- Lai nodrošinātu optimālu akumulatora darbību, pirms pirmās lietošanas vienu reizi pilnībā uzlādējiet un izlādējiet akumulatoru.
- Uzlādes ligzda 1 atrodas apakšpusē, blakus ieslēgšanas/izslēgšanas slēdzim.
- Lai nodrošinātu ilgu akumulatora darbības laiku, lampu uzlādes laikā nav ieteicams izmantot.
- Uzlādes indikators (LED lampas aizmugurē) uzlādes laikā spīd sarkanā krāsā, bet, kad akumulators ir pilnībā uzlādēts, kļūst zaļš.
- Akumulatoru iespējams uzlādēt arī atsevišķi.
Šajā sakarā izlasiet arī sadaļu "Akumulatora nomainīšana".
- Ilgākas nelietošanas gadījumā aptuveni ik pēc 3 mēnešiem uzlādējiet akumulatoru, lai nodrošinātu ilgu akumulatora darbības laiku.
- Pēc uzlādes noteikti aiztaisiet uzlādes ligzdu ar vāciņu.

AKUMULATORA NOMAIŅA:

Akumulatoru iespējams viegli un ātri nomainīt. Šim nolūkam attaisiet abus fiksatorus 3 augšpusē un apakšpusē (skat. attēlu). Tādējādi ir iespējams turpināt darbu, izmantojot komplektā iekļauto maiņas akumulatoru (atkarībā no komplektācijas) vai atsevišķi iegādājamu rezerves akumulatoru, un tikmēr uzlādēt akumulatoru.

TEHNISKIE DATI:

LED jauda:	20 W COB LED
Gaismas plūsma:	apm. 1300 lm
Akumulators:	Li-Ion 11,1 V 4400 mAh
Strāvas adapters:	ieejas jauda: 100 – 240 V~ 50/60 Hz, 300 mA izejas jauda: 14,5 V DC, 1000 mA
Auto lādētāja vads:	12 V DC/maks. 2 A
Darbības ilgums:	apm. 3 stundas
Uzlādes ilgums:	apm. 4 stundas
USB izeja:	5 V 1000 mA
Aizsardzība:	IP 54
Temperatūras diapazons:	-5°C – +40°C

**Utilizēšana****Neizmetiet elektroierīces sadzīves atkritumos!**

Saskaņā ar Eiropas Savienības direktīvu 2012/19/EK par elektrisko un elektronisko iekārtu atkritumiem un tās ieviešanu valsts tiesību aktos nolietoti elektriskie instrumenti savācami atsevišķi un pēc tam nododami videi draudzīgai pārstrādei. Informāciju par nolietotās iekārtas utilizēšanu Jūs varat uzzināt vietējā pašvaldībā.

**Kaitējums videi dēļ nepareizas bateriju un akumulatora iznīcināšanas!**

Baterijas un akumulators nepieder pie sadzīves atkritumiem. Tie var saturēt indīgus smagos metālus un ir pakļauti speciālai apstrādei. Tāpēc nododiet izmantotās baterijas municipālajā savāktuvē.

Ražotājs

Hugo Brennenstuhl GmbH & Co. KG
Seestraße 1 – 3 · D-72074 Tübingen

H. Brennenstuhl S.A.S.
4 rue de Bruxelles · F-67170 Bernolsheim

lectra-t ag
Blegistrasse 13 · CH-6340 Baar

Lai uzzinātu tuvāku informāciju, lūdzu, apmeklējiet sadaļu Service/FAQ's mūsu mājaslapā:
www.brennenstuhl.com.







brennenstuhl®

Hugo Brennenstuhl GmbH & Co. KG
Seestraße 1–3 · D-72074 Tübingen

H. Brennenstuhl S.A.S.
4 rue de Bruxelles · F-67170 Bernolsheim

lectra-t ag
Blegistrasse 13 · CH-6340 Baar
www.brennenstuhl.com



0474201/0416